

aaaaaSR. LICITANTE,

ALERTAMOS QUE DEIXAR DE ENTREGAR OU DESISTIR DA PROPOSTA, ENSEJAR O RETARDAMENTO DA LICITAÇÃO, OU NÃO APRESENTAR A DOCUMENTAÇÃO EXIGIDA, PROVOCARÁ A ABERTURA DE PROCESSO PARA APURAÇÃO DE RESPONSABILIDADE ADMINISTRATIVA VISANDO A APLICAÇÃO DE SANÇÕES, INCLUSIVE O IMPEDIMENTO DE LICITAR E CONTRATAR COM A UNIÃO E O DESCREDENCIAMENTO DO SICAF POR ATÉ 5 ANOS, NOS TERMOS DA LEI 10.520/2002 E DESTE EDITAL DE PREGÃO ELETRÔNICO.

PREGÃO ELETRÔNICO Nº 14/2019

SUMÁRIO

1. OBJETO.....	3
2. INTEGRANTES DESTE REGISTRO DE PREÇOS	3
3. PARTICIPAÇÃO	4
4. ENVIO DAS PROPOSTAS DE PREÇOS.....	6
5. ABERTURA DA SESSÃO PÚBLICA E VERIFICAÇÃO DA CONFORMIDADE DAS PROPOSTAS	8
6. FASE DE LANCES.....	9
7. DESEMPATE RELATIVO À ME/EPP/ SOCIEDADE COOPERATIVA (LC Nº123/2006) E AO DIREITO DE PREFERÊNCIA (DEC. Nº7174/2010)	10
8. NEGOCIAÇÃO	10
9. ACEITABILIDADE DA PROPOSTA E HABILITAÇÃO.....	10
10. DOCUMENTOS DE HABILITAÇÃO	13
11. MANUTENÇÃO DA PROPOSTA OFERTADA	17
12. RECURSOS.....	18
13. RETORNO DE FASE.....	19
14. ADJUDICAÇÃO DO OBJETO E HOMOLOGAÇÃO DO CERTAME	19
15. CADASTRO RESERVA DE LICITANTES	20
16. ASSINATURA DA ATA E CONTRATAÇÃO COM FORNECEDORES REGISTRADOS	20
17. PAGAMENTO	21
18. SANÇÕES ADMINISTRATIVAS DECORRENTES DA PARTICIPAÇÃO NA LICITAÇÃO.....	22
19. REGISTRO DE PREÇOS.....	24
20. ESCLARECIMENTOS E IMPUGNAÇÃO DO ATO CONVOCATÓRIO.....	27
21. DISPOSIÇÕES GERAIS	28
22. ANEXOS DO EDITAL.....	31
ANEXO I – TERMO DE REFERÊNCIA	32
ANEXO II – MODELO DE PROPOSTA DE PREÇOS	55
ANEXO III – MINUTA DA ATA DE REGISTRO DE PREÇOS	57

A **Agência Nacional de Energia Elétrica - ANEEL**, por meio do Superintendente de Licitações e Controle de Contratos e Convênios nomeado pela Portaria nº 2.210, de 24 de abril de 2012, publicada no Diário Oficial da União, em 2 de maio de 2012, e de acordo com a autorização constante do Processo nº 48500.004683/2018-05, torna público para conhecimento dos interessados que na data, horário e sítio abaixo indicados fará realizar licitação na modalidade **PREGÃO ELETRÔNICO**¹, para **REGISTRO DE PREÇOS**, do tipo **MENOR PREÇO**, sob o regime de **EMPREITADA POR PREÇO UNITÁRIO**, conforme descrito neste Edital e seus Anexos.

O procedimento licitatório obedecerá, integralmente, às Leis nº 8.666, de 21 de junho de 1993, nº 10.520, de 17 de julho de 2002, e nº 12.846, de 1º de agosto de 2013, aos Decretos nº 3.555, de 8 de agosto de 2000, nº 5.450, de 31 de maio de 2005, nº 7.746, de 5 de junho de 2012, nº 7.892, de 23 de janeiro de 2013, nº 8.538, de 6 de outubro de 2015, e nº 9.507, de 21 de setembro de 2018, à Lei Complementar nº 123, de 14 de dezembro de 2006, às Instruções Normativas SLTI/MPOG nº 1, de 19 de janeiro de 2010, SLTI/MPOG nº 5, de 27 de junho de 2014, SEGES/MPOG nº 5, de 26 de maio de 2017, SLTI/MPOG nº 6, de 25 de julho de 2014, SEGES/MPDG nº 3, de 26 de abril de 2018, SGD/ME nº1 de 4 de abril de 2019 e SGD/ME nº2 de 4 de abril de 2019, à Portaria MPDG nº 443, de 27 de dezembro de 2018, e, subsidiariamente, à Lei nº 9.784, de 29 de janeiro de 1999, e outras normas aplicáveis ao objeto deste certame.

ABERTURA DA SESSÃO PÚBLICA DO PREGÃO ELETRÔNICO:

DATA: 02/10/2019

HORÁRIO: 10h (horário de Brasília/DF)

SÍTIO: www.comprasgovernamentais.gov.br

CÓDIGO UASG: 323028

E-MAIL: comprasaneel@aneel.gov.br

FAC-SÍMILE: (61) 2192-8666

CONSULTA AO ANDAMENTO DO CERTAME: por meio do Portal de Compras Governamentais, seguindo o caminho: Gestor Público – Consultas – Compras Governamentais – Pregões – Em andamento – Situação: Todas, Código UASG: 323028, e indicar o número do Pregão Eletrônico.

¹ Modelo de documento elaborado pela SLC/ANEEL com base em leis e normativos pertinentes, e em minutas de documentos divulgadas pela Comissão Permanente de Modelos de Licitações e Contratos Administrativos da Consultoria-Geral da União/AGU. Atualização: abril/2019.

CONSULTA AO PROCESSO: por meio do sítio da ANEEL, seguindo o caminho Serviços – Consulta Processual, ou diretamente no endereço <http://www.aneel.gov.br/consulta-processual/>.

OPERAÇÃO DO PREGÃO ELETRÔNICO: dias úteis, entre 8h00/12h00 e 14h00/18h00 (horário de Brasília/DF).

1. OBJETO

- 1.1 **Registro de Preços para aquisição de licenças dos softwares Adobe Acrobat Professional, Adobe Creative Cloud, Adobe Dreamweaver, Adobe Illustrator, Adobe In Design, Adobe Photoshop, Adobe Premiere, AutoDesk Architecture Engineering Construction Collection, CorelDraw Graphics Suite 2018 e MindManager, conforme as especificações deste Edital e seus Anexos.**

2. INTEGRANTES DESTE REGISTRO DE PREÇOS

2.1 **ÓRGÃO GERENCIADOR:** ANEEL

2.2 **ÓRGÃO PARTICIPANTE:**

- 2.2.1 UASG 160083 - ESTABELECIMENTO GENERAL GUSTAVO CORDEIRO DE FARIAS (EGGCF), com sede no Setor de Garagens do Quartel General do Exército, Brasília - DF, CEP: 70630.901, SMU, inscrito no CNPJ/MF n. 095.74722/0001-24;
- 2.2.2 UASG 926015 – POLÍCIA CIVIL DO DISTRITO FEDERAL (PCDF), com sede na SPO, Lote 23, Conjunto A, Bloco C, Complexo da PCDF, Brasília – DF, CEP: 70610-907, inscrito no CNPJ/MF n. 37.115.482/0001-35;
- 2.2.3 UASG 160076 – DEPARTAMENTO DE CIÊNCIA E TECNOLOGIA/EXÉRCITO BRASILEIRO (DCT), com sede no Quartel General do Exército (QGEx) – Setor Militar Urbano (SMU), Bloco G, CEP: 70630-901, inscrito no CNPJ/MF n. 00.394.452/0534-87.

3. PARTICIPAÇÃO

- 3.1 Poderão participar deste Pregão Eletrônico entidades empresariais em funcionamento no País que desenvolvam atividade pertinente e compatível com o objeto desta licitação², e que estejam regularmente credenciadas no Sistema de Cadastramento Unificado de Fornecedores (SICAF) e no Comprasnet SIASG, providos pelo sistema eletrônico do Portal de Compras do Governo Federal, do Ministério da Economia – ME³.
- 3.2 Para os ITENS 9 e 10, poderão participar, **exclusivamente**, deste Pregão Eletrônico Microempresas (ME) e Empresas de Pequeno Porte (EPP) qualificadas como tais nos termos do art. 3º da Lei Complementar nº 123/2006, bem como as sociedades cooperativas enquadradas na condição estabelecida no art. 34 da Lei nº 11.488/2007.
- 3.2.1 O interessado em participar deste Pregão deverá informar-se a respeito do funcionamento e regulamento dos sistemas e de sua correta utilização.
- 3.2.2 O acesso aos sistemas é de responsabilidade exclusiva do interessado, incluindo qualquer transação por ele efetuada diretamente, ou por seu representante, não cabendo ao provedor do sistema, ou à ANEEL, qualquer responsabilidade por eventuais danos decorrentes do acesso indevido, ainda que por terceiros.
- 3.2.3 É de responsabilidade do cadastrado conferir a exatidão dos seus dados cadastrais no SICAF e mantê-los atualizados junto aos órgãos responsáveis pela informação, devendo proceder, imediatamente, à correção ou à alteração dos registros tão logo identifique incorreção ou aqueles se tornem desatualizados.
- 3.2.3.1 A não observância do disposto no subitem anterior poderá ensejar desclassificação no momento da habilitação.
- 3.2.4 Sociedades Cooperativas participantes deverão apresentar modelo de gestão operacional adequado ao objeto desta licitação, com compartilhamento ou rodízio das atividades de coordenação e supervisão da execução dos serviços, e desde que os serviços contratados sejam executados obrigatoriamente pelos cooperados, vedando-se qualquer intermediação ou subcontratação.

² A compatibilidade será comprovada por meio de contrato social, estatuto ou outro documento equivalente de constituição da entidade.

³ As orientações para credenciamento e cadastramento no SICAF estão disponíveis em <https://www.comprasgovernamentais.gov.br/index.php/sicaf>, bem como na Instrução Normativa SEGES/MP nº 3, de 26 de abril de 2018, em <https://www.comprasgovernamentais.gov.br/index.php/legislacao/instrucoes-normativas/911-in-sicaf>. O acesso aos sistemas é por meio do endereço www.comprasgovernamentais.gov.br, abas SICAF e Comprasnet SIASG.

3.2.4.1 Os benefícios previstos para as microempresas e empresas de pequeno porte serão estendidos às sociedades cooperativas participantes quando elas atenderem ao disposto no art. 34 da Lei nº 11.488/2007.

3.3 Não poderão participar deste Pregão Eletrônico:

- 3.3.1 Empresas que possuam ramo de atividade registrado no ato constitutivo incompatível com o objeto desta licitação;
- 3.3.2 Empresas suspensas pela ANEEL, impedidas de licitar e contratar com a União, que estejam declaradas inidôneas para licitar ou contratar com a Administração Pública, ou atingidas por outra vedação legal que conste do SICAF, do Cadastro Nacional de Empresas Inidôneas e Suspensas (CEIS) da Controladoria Geral da União (CGU), do Portal da Transparência, do Cadastro Nacional de Condenações Cíveis por Ato de Improbidade Administrativa e Inelegibilidade (CNIA) do Conselho Nacional de Justiça (CNJ) e/ou da Lista de Inidôneos do Tribunal de Contas da União (TCU);
- 3.3.3 Empresas constituídas com o mesmo objeto e da qual participem sócios e/ou administradores de empresas anteriormente declaradas inidôneas, nos termos do art. 46, da Lei nº 8.443/1992, desde que a constituição da sociedade tenha ocorrido após a aplicação da referida sanção e no prazo de sua vigência;
- 3.3.4 Empresas em processo de falência, concurso de credores ou insolvência, em dissolução ou em liquidação;
- 3.3.5 Consórcio de empresas.
- 3.3.6 Estrangeiros que não tenham representação legal no Brasil com poderes expressos para receber citação e responder administrativa ou judicialmente.
- 3.3.7 Estrangeiros em geral, nos itens do certame que sejam destinados exclusivamente a microempresas (ME), empresas de pequeno porte (EPP) ou sociedades cooperativas;
- 3.3.8 Quaisquer interessados que se enquadrem nas vedações previstas no art. 9º da Lei nº 8.666/1993.
- 3.3.9 Cooperativas e Instituições sem fins lucrativos cujos estatutos e objetivos sociais não tenham nexos com o objeto desta licitação, observando também o disposto no artigo 12 da IN nº 05/2017 - SEGES;
- 3.3.10 Organizações da Sociedade Civil de Interesse Público – OSCIP, atuando nessa condição, nos termos do Acórdão nº 746/2014-TCU/Plenário;
- 3.3.11 Empresa da qual servidor, de Órgão ou Entidade vinculada à ANEEL, seja sócio, dirigente ou responsável técnico;

- 3.3.12 Empresa que possua em seu quadro societário pessoa detentora de mandato de deputado e/ou senador, desde sua diplomação, nos termos da alínea “a” do inciso I do artigo 54 da Constituição Federal.
- 3.4 É vedado que:
- 3.4.1 Familiar (cônjuge, companheiro ou parente em linha reta ou colateral, por consanguinidade ou afinidade, até o terceiro grau) de agente público com cargo em comissão ou função de confiança na ANEEL, preste serviços decorrentes da execução do objeto especificado neste Edital, conforme Decreto nº 7.203/2010.
- 3.4.2 Pessoa jurídica que possua administrador ou sócio com poder de direção, o qual seja familiar de agente público com cargo em comissão ou função de confiança na ANEEL (na área responsável pela contratação ou pela demanda), ou de autoridade hierarquicamente superior (em qualquer área), seja contratada para prestar serviços à Agência, conforme Decreto nº 9.507/2018.
- 3.5 Para execução do objeto deste Edital, não será admitida a subcontratação, sob qualquer pretexto ou alegação.

4. ENVIO DAS PROPOSTAS DE PREÇOS

- 4.1 A participação no Pregão Eletrônico dar-se-á por meio da digitação da senha privativa do licitante no Portal de Compras Governamentais (www.comprasgovernamentais.gov.br), e subsequente envio da Proposta de Preços.
- 4.2 A Proposta de Preços deverá ser encaminhada pelo sistema eletrônico, a partir da data de liberação do Edital no Portal de Compras Governamentais até o horário limite para o início da sessão pública, levando em conta o ANEXO II – Modelo de Proposta de Preços, e obedecendo aos seguintes procedimentos:
- 4.2.1 Observar que a licitação será dividida em itens, relacionados nas tabelas constantes do ANEXO I – Termo de Referência, facultando-se ao licitante a participação em quantos itens forem de seu interesse.
- 4.2.2 Inserir o valor unitário ofertado para o ITEM, em algarismos e moeda nacional (R\$), compatível com o mercado, incluindo todos os custos operacionais, encargos previdenciários, trabalhistas, tributários, comerciais e quaisquer outros que incidam direta ou indiretamente na execução do objeto.
- 4.2.3 Assinalar os campos próprios do sistema referentes às declarações, termos de concordância e condições do Pregão Eletrônico:

Processo: 48500.004683/2018-05

- 4.2.3.1 Caso se enquadre, Declaração, sob as penas da Lei, que cumpre os requisitos estabelecidos no art. 3º da Lei Complementar nº 123, de 14 de dezembro de 2006, alterada pela Lei nº 11.488, de 15 de junho de 2007, em seu art. 34, sendo apto a usufruir do tratamento favorecido estabelecido nos artigos 42º ao 49º da referida Lei Complementar.
 - 4.2.3.2 Declaração de que conhece e concorda com as condições estabelecidas no Edital e que atende aos requisitos de habilitação.
 - 4.2.3.3 Declaração de inexistência de fato superveniente, nos termos do Art. 32, § 2º da Lei nº 8.666/93, ciente da obrigatoriedade de declarar ocorrências posteriores;
 - 4.2.3.4 Declaração de que não emprega menor de 18 anos em trabalho noturno, perigoso ou insalubre e não emprega menor de 16 anos, salvo menor, a partir de 14 anos, na condição de aprendiz, nos termos do artigo 7º, XXXIII, da Constituição;
 - 4.2.3.5 Declaração de elaboração independente de proposta;
 - 4.2.3.6 Declaração de que não possui, em sua cadeia produtiva, empregados executando trabalho degradante ou forçado, observando o disposto nos incisos III e IV do art. 1º e no inciso III do art. 5º da Constituição Federal;
 - 4.2.3.7 Declaração de que, conforme disposto no art. 93 da Lei nº 8.213/91, está ciente do cumprimento da reserva de cargos prevista em lei para pessoa com deficiência ou para reabilitado da Previdência Social e que, se aplicado ao número de funcionários de sua empresa, atende às regras de acessibilidade previstas na legislação; e
 - 4.2.3.8 Declaração de que cumpre a cota de aprendizagem nos termos estabelecidos no art. 429 da CLT.
- 4.3 Todas as especificações do objeto contidas na proposta vinculam o licitante.
- 4.4 A proposta ficará disponível no sistema eletrônico para o respectivo licitante, que poderá retirá-la ou substituí-la, até a abertura da sessão pública.
- 4.4.1 Qualquer elemento que possa identificar o licitante importa desclassificação da proposta, sem prejuízo das sanções previstas neste Edital.
- 4.5 A proposta terá validade de 60 (sessenta) dias, contados da data de abertura da sessão pública estabelecida no preâmbulo deste Edital.
- 4.5.1 Decorrido o prazo de validade da proposta, sem convocação para contratação, o licitante fica liberado dos compromissos assumidos.

PROCURADORIA FEDERAL/ANEEL	CONFORME MINUTA APROVADA
VISTO	

- 4.6 A declaração falsa relativa ao cumprimento de qualquer condição sujeitará o licitante às sanções previstas em lei e neste Edital.
- 4.7 A utilização dos benefícios concedidos pela Lei Complementar nº 123/2006 por licitante que não se enquadre na definição legal reservada às categorias beneficiadas configura fraude ao certame, sujeitando-o à aplicação de penalidade de impedimento de licitar e contratar com a União, pelo prazo de até cinco anos, sem prejuízo das multas previstas neste Edital e das demais cominações legais.
- 4.8 A empresa é a única responsável pela cotação correta dos encargos tributários.
- 4.8.1 Independentemente do percentual de tributo previsto para a elaboração da proposta, no pagamento dos serviços, serão retidos na fonte os percentuais estabelecidos na legislação vigente.

5. ABERTURA DA SESSÃO PÚBLICA E VERIFICAÇÃO DA CONFORMIDADE DAS PROPOSTAS

- 5.1 A abertura da sessão pública ocorrerá na data e horário indicados no preâmbulo deste Edital, no sítio www.comprasgovernamentais.gov.br.
- 5.1.1 Aberturas de sessão subsequentes à primeira somente serão efetuadas em dias úteis, no período entre 8h00/12h00 e 14h00/18h00 (horário de Brasília/DF).
- 5.2 Incumbirá ao licitante acompanhar as operações no sistema eletrônico durante a sessão pública do Pregão, ficando responsável pelo ônus decorrente da perda de negócios, diante de sua desconexão ou da inobservância de quaisquer mensagens emitidas pelo sistema.
- 5.3 As propostas estarão disponíveis na internet, sem indicação do licitante.
- 5.4 O pregoeiro fará a verificação da conformidade das propostas, e desclassificará, motivadamente, aquelas que contenham vícios insanáveis, ilegalidades, valores irrisórios, ou estejam em desacordo com os requisitos estabelecidos no Edital.
- 5.5 A desclassificação de proposta será sempre fundamentada e registrada no sistema, com acompanhamento em tempo real por todos os participantes.
- 5.5.1 A não desclassificação da proposta não impede o seu julgamento definitivo em sentido contrário, levado a efeito na fase de aceitação.
- 5.6 Para os itens licitados em **GRUPO**, a desclassificação da proposta para um item implicará na exclusão da proposta para todo o **GRUPO**.

- 5.6.1 Após a verificação de conformidade das propostas, essas serão automaticamente ordenadas pelos valores ofertados, para o início da fase de lances.

6. FASE DE LANCES

- 6.1 O pregoeiro dará início à fase competitiva, quando os licitantes classificados poderão encaminhar lances sucessivos, exclusivamente por meio do sistema eletrônico, sendo imediatamente informados do horário e valor consignados no registro de cada lance.
- 6.1.1 Os licitantes serão informados, em tempo real, do valor do menor lance registrado, mantendo-se em sigilo a identificação do ofertante.
- 6.1.2 O licitante somente poderá oferecer lance inferior ao último por ele ofertado e registrado.
- 6.1.2.1 Em caso de empate, prevalecerá o lance recebido e registrado primeiro.
- 6.2 O pregoeiro poderá excluir lance cujo valor seja manifestamente inexequível.
- 6.3 Para os itens licitados em GRUPO, durante a fase de lances, a disputa será **POR ITEM**, e, a cada lance ofertado, o sistema atualizará automaticamente o valor total do **GRUPO**.
- 6.4 Se ocorrer a desconexão do pregoeiro no decorrer da etapa de lances, e o sistema eletrônico permanecer acessível aos licitantes, os lances continuarão sendo recebidos, sem prejuízo dos atos realizados.
- 6.4.1 No caso de a desconexão do pregoeiro persistir por tempo superior a 10 (dez) minutos, a sessão pública do Pregão Eletrônico será suspensa automaticamente e terá reinício somente após comunicação expressa aos participantes no sítio www.comprasgovernamentais.gov.br.
- 6.5 O pregoeiro fixará o prazo para início do tempo de iminência, com antecedência de um minuto a 60 (sessenta) minutos.
- 6.6 Decorrido o prazo fixado pelo pregoeiro, o sistema eletrônico encaminhará aviso de fechamento iminente dos lances, após o que transcorrerá período de até 30 (trinta) minutos, aleatoriamente determinado pelo sistema, findo o qual será automaticamente encerrada a fase de lances.
- 6.7 Com o término da fase de lances, será divulgada uma nova classificação das propostas.

7. DESEMPATE RELATIVO À ME/EPP/ SOCIEDADE COOPERATIVA (LC Nº123/2006) E AO DIREITO DE PREFERÊNCIA (DEC. Nº7174/2010)

- 7.1 Para o GRUPO 1 e item 8, será assegurado, como critério de desempate, preferência de contratação para a microempresa (ME), empresa de pequeno porte (EPP) ou sociedade cooperativa.
- 7.1.1 Caso a proposta mais bem classificada não tenha sido apresentada por licitante com tais características, o sistema eletrônico promoverá seu desempate com a proposta de ME/EPP/Cooperativa até 5% superior, em consonância com os arts. 3º, 44 e 45 da Lei Complementar nº 123/2006.
- 7.2 Para a contratação de bens e serviços comuns de informática e automação, definidos no art. 16-A da Lei nº 8.248, de 1991, será assegurado o direito de preferência previsto no seu artigo 3º, conforme procedimento estabelecido nos artigos 5º e 8º do Decreto nº 7.174, de 2010.
- 7.2.1 Nas contratações de bens e serviços de informática e automação, nos termos da Lei nº 8.248, de 1991, as licitantes qualificadas como microempresas ou empresas de pequeno porte que fizerem jus ao direito de preferência previsto no Decreto nº 7.174, de 2010, terão prioridade no exercício desse benefício em relação às médias e às grandes empresas na mesma situação.

8. NEGOCIAÇÃO

- 8.1 O pregoeiro poderá encaminhar contraproposta diretamente ao licitante que tenha apresentado a melhor oferta, visando negociar preço final mais adequado às expectativas da Administração.
- 8.2 A negociação será registrada no sistema eletrônico, podendo ser acompanhada pelos demais licitantes.

9. ACEITABILIDADE DA PROPOSTA E HABILITAÇÃO

- 9.1 Encerrada a fase de lances, como condição prévia ao exame da documentação de habilitação e da proposta, o Pregoeiro consultará as condições de participação e a regularidade do licitante melhor classificado no SICAF e nos cadastros dos órgãos de controle:: Cadastro Nacional de Condenações Cíveis por Ato de Improbidade Administrativa, do Conselho Nacional de Justiça -

CNJ, Cadastro Nacional de Empresas Inidôneas e Suspensas do sítio Transparência Brasil, do Ministério da Transparência e Controladoria-Geral da União -CGU, e Lista de Inidôneos e o Cadastro Integrado de Condenações por Ilícitos Administrativos - CADICON, do Tribunal de Contas da União – TCU.

9.2 A consulta aos cadastros será realizada em nome da empresa licitante e também de seu sócio majoritário, por força do artigo 12 da Lei nº 8.429, de 1992, que prevê, dentre as sanções impostas ao responsável pela prática de ato de improbidade administrativa, a proibição de contratar com o Poder Público, inclusive por intermédio de pessoa jurídica da qual seja sócio majoritário.

9.2.1 Constatada a existência de sanção impeditiva de licitar ou contratar com Administração, o Pregoeiro reputará o licitante inabilitado, por falta de condição de participação.

9.2.2 Constatada a existência de Ocorrências Impeditivas Indiretas e/ou empresas com sócios em comum ou com sócios de um mesmo grupo familiar, o gestor diligenciará para verificar se houve fraude ou conluio por parte das empresas apontadas no Relatório de Ocorrências Impeditivas Indiretas e/ou no Sistema de Compras Governamentais.

9.3 ESTANDO REGULAR, O LICITANTE SERÁ CONVOCADO PELO PREGOEIRO PELO CHAT DO PORTAL DE COMPRAS GOVERNAMENTAIS PARA ENVIAR À ANEEL A PROPOSTA DE PREÇOS AJUSTADA AO LANCE FINAL (CONFORME MODELO DO ANEXO II) E OS DOCUMENTOS DE HABILITAÇÃO EXIGÍVEIS (CONFORME CLÁUSULA 10), EM ARQUIVO ÚNICO NO FORMATO DIGITAL, POR MEIO DA OPÇÃO “ANEXAR” NO SISTEMA COMPRASNET, EM ATÉ 4 (QUATRO) HORAS ÚTEIS.

9.3.1 A documentação também poderá ser remetida por meio de mensagem para o endereço eletrônico licitacoes.slc@aneel.gov.br, nos casos de: solicitação do Pregoeiro, sem prejuízo da disponibilização pelo Sistema Eletrônico, ou de comprovada inviabilidade ou dificuldade de envio ou recebimento pelo Sistema Eletrônico; nesta última hipótese, será providenciado, em momento posterior, o uso da funcionalidade “Anexar”, de forma que a documentação seja inserida no Sistema Eletrônico e, assim, fique à disposição das demais licitantes.

9.4 A PROPOSTA DE PREÇOS E A DOCUMENTAÇÃO DE HABILITAÇÃO ENVIADAS ESTÃO SUJEITAS À REALIZAÇÃO DE DILIGÊNCIA PELO PREGOEIRO, QUE NOTIFICARÁ O LICITANTE POR E-MAIL (NO ENDEREÇO ELETRÔNICO REGISTRADO NO SICAF) E/OU PELO CHAT DO PORTAL DE COMPRAS GOVERNAMENTAIS, PARA ESCLARECER DÚVIDAS, OU SOLICITAR COMPLEMENTAÇÕES DA INSTRUÇÃO PROCESSUAL.

- 9.4.1 Será desclassificada a proposta ou o lance vencedor, nos termos do item 9.1 do Anexo VII-A da In SEGES/MP n. 5/2017, que:
- 9.4.1.1 contenha vício insanável ou ilegalidade;
 - 9.4.1.2 não apresente as especificações técnicas exigidas pelo Termo de Referência;
 - 9.4.1.3 apresentar preço final superior ao preço máximo fixado, ou que apresentar preço manifestamente inexequível.
 - 9.4.1.4 Quando o licitante não conseguir comprovar que possui ou possuirá recursos suficientes para executar a contento o objeto, será considerada inexequível a proposta de preços ou menor lance que:
 - 9.4.1.5 for insuficiente para a cobertura dos custos da contratação, apresente preços global ou unitários simbólicos, irrisórios ou de valor zero, incompatíveis com os preços dos insumos e salários de mercado, acrescidos dos respectivos encargos, ainda que o ato convocatório da licitação não tenha estabelecido limites mínimos, exceto quando se referirem a materiais e instalações de propriedade do próprio licitante, para os quais ele renuncie a parcela ou à totalidade da remuneração.
 - 9.4.1.6 apresentar um ou mais valores da planilha de custo que sejam inferiores àqueles fixados em instrumentos de caráter normativo obrigatório, tais como leis, medidas provisórias e convenções coletivas de trabalho vigentes.
- 9.4.2 Quando o licitante apresentar preço final inferior a 30% (trinta por cento) da média dos preços ofertados para o mesmo item, e a inexecuibilidade da proposta não for flagrante e evidente pela análise da planilha de custos, não sendo possível a sua imediata desclassificação, será obrigatória a realização de diligências para aferir a legalidade e exequibilidade da proposta.
- 9.4.2.1 Para apuração da média dos preços ofertados para o item não serão consideradas as propostas e lances superiores ao preço máximo fixado para o certame.
- 9.5 O Pregoeiro *poderá* convocar o licitante pelo *chat* do Portal de Compras Governamentais para entregar pessoalmente, ou via Correios, os documentos físicos originais ou cópias autenticadas em até 3 (três) dias úteis, na sede da ANEEL, acondicionados em invólucro único, no seguinte endereço: Agência Nacional de Energia Elétrica–ANEEL/Superintendência de Licitações e Controle de Contratos e Convênios/SLC – SGAN Quadra 603, Bloco J, Sala 109 – Asa Norte – Brasília /DF – CEP: 70830-110
- 9.6 Caso o licitante não preencha as exigências de habilitação ou não atenda à convocação, o pregoeiro examinará a proposta subsequente e assim sucessivamente, na ordem de classificação.

- 9.7 Constatado o atendimento pleno às exigências fixadas neste Edital, será declarado vencedor o licitante que ofertar o menor preço.
- 9.8 Durante a sessão pública, a comunicação entre o pregoeiro e os licitantes ocorrerá mediante troca de mensagens, em campo próprio do sistema eletrônico.
- 9.9 Quando da suspensão da sessão pública no Portal de Compras Governamentais, os licitantes poderão acompanhar as mensagens registradas no *chat*, por meio do acesso livre do Portal de Compras Governamentais, seguindo o caminho: Gestor Público – Consultas – Compras Governamentais – Pregões – Em andamento – Situação: Todas, Código UASG: 323028, e indicar o número do Pregão Eletrônico.

10. DOCUMENTOS DE HABILITAÇÃO

10.1 A habilitação dos licitantes será verificada por meio da análise dos documentos exigidos nas cláusulas a seguir:

10.1.1 O pregoeiro realizará primeiramente consulta *on line* ao SICAF e em outros sítios de órgãos oficiais, dispensando o licitante da apresentação dos documentos de habilitação jurídica, regularidade fiscal, trabalhista e qualificação econômico-financeira, disponibilizados nesses canais de consulta.

10.1.2 Com relação à documentação disponível no SICAF, o licitante que tiver cadastro somente no Nível I – Credenciamento, ou estiver com seu cadastro, em qualquer nível, desatualizado (certidões ou documentos vencidos ou irregulares), deverá apresentar os documentos válidos que supram tais exigências.

10.2 **Para habilitação jurídica:**

10.2.1 Microempreendedor Individual – MEI: Certificado da Condição de Microempreendedor Individual - CCMEI, cuja aceitação ficará condicionada à verificação da autenticidade no sítio www.portaldoempreendedor.gov.br;

10.2.2 Sociedade empresária ou empresa individual de responsabilidade limitada - EIRELI: ato constitutivo, estatuto ou contrato social em vigor, devidamente registrado na Junta Comercial da respectiva sede, acompanhado de documento comprobatório de seus administradores;

10.2.3 Empresário individual: inscrição no Registro Público de Empresas Mercantis.

10.2.4 Sociedades por ações: contrato social ou estatuto em vigor, acompanhado pelos documentos de eleição de seus administradores.

- 10.2.5 Sociedade simples: inscrição do ato constitutivo no Registro Civil das Pessoas Jurídicas, acompanhada de prova de diretoria em exercício.
- 10.2.6 Sucursal, filial ou agência: inscrição no Registro Público de Empresas Mercantis onde opera, com averbação no registro onde tem sede a matriz.
- 10.2.7 Empresa estrangeira em funcionamento no País: Decreto de Autorização e Ato de Registro ou Autorização para Funcionamento expedido pelo órgão competente, quando a atividade assim o exigir.
- 10.2.8 Microempresa ou Empresa de Pequeno Porte – ME/EPP: certidão expedida pela Junta Comercial ou pelo Registro Civil das Pessoas Jurídicas, conforme o caso, que comprove tal condição, em atenção ao artigo 72 da LC nº 123/2006.
- 10.2.9 Sendo optante pelo Sistema Integrado de Pagamento de Impostos e Contribuições das Microempresas e Empresas de Pequeno Porte (SIMPLES), deverá apresentar a devida comprovação.
- 10.2.10 Sociedade cooperativa: a) ata de fundação; b) estatuto social em vigor, com a ata da assembleia que o aprovou, devidamente arquivado na Junta Comercial ou inscrito no Registro Civil das Pessoas Jurídicas da respectiva sede, bem como o registro de que trata o art. 107 da Lei nº 5.764, de 1971; c) regimento dos fundos instituídos pelos cooperados, com a ata da assembleia; d) editais de convocação das três últimas assembleias gerais extraordinárias; e) três registros de presença dos cooperados que executarão o contrato em assembleias gerais ou nas reuniões seccionais; e f) ata da sessão que os cooperados autorizaram a cooperativa a contratar o objeto da licitação.

10.3 Para regularidade fiscal e trabalhista:

- 10.3.1 Prova de inscrição no Cadastro Nacional de Pessoas Jurídicas.
- 10.3.2 Certidão de regularidade fiscal com a Fazenda Nacional (certidão conjunta, emitida pela Secretaria da Receita Federal do Brasil e Procuradoria-Geral da Fazenda Nacional, em relação aos débitos previdenciários e aos não previdenciários inscritos em Dívida Ativa da União ou administrados pela Receita Federal do Brasil).
- 10.3.3 Prova de regularidade com o Fundo de Garantia do Tempo de Serviço (FGTS).
- 10.3.4 Certidão Negativa de Débitos Trabalhistas (CNDT), comprovando a inexistência de débitos inadimplidos perante a Justiça do Trabalho.

10.3.5 Prova de inscrição no cadastro de contribuintes estadual e municipal, relativo ao domicílio ou à sede do licitante, pertinente ao seu ramo de atividade e compatível com o objeto contratual.

10.3.6 Prova de regularidade com a Fazenda Estadual e Municipal do domicílio ou da sede do licitante, relativa à atividade em cujo exercício contrata ou concorre.

10.3.6.1 Caso o licitante seja isento dos tributos municipais relacionados ao objeto licitatório, deverá comprovar tal condição mediante a apresentação de declaração da Fazenda Municipal do seu domicílio ou sede, ou outra equivalente, na forma da lei.

10.3.7 Para comprovar a regularidade fiscal da ME/EPP e das sociedades cooperativas será observado o disposto no Decreto nº 8.538/2015.

10.4 Para qualificação econômico-financeira:

10.4.1 Certidão negativa de falência expedida pelo Cartório de Distribuição da sede do licitante;

10.5 Para qualificação técnica:

10.5.1 Para o Grupo 1 (Produtos Adobe) é necessário que a licitante seja revenda autorizada da Adobe com certificação em Especialização em Governo.

10.5.2 A exclusividade disposta no item anterior justifica-se na declaração disponibilizada pelo fabricante Adobe em sua home page <https://spark.adobe.com/page/vYURQqMipzyBd/>, que afirma que a partir de 05/07/2017, tornou-se pré-requisito que somente revendas autorizadas da Adobe com Especialização em Governo poderão fornecer seus produtos ao Governo em quaisquer programas de licenciamento, sendo que qualquer negociação para aquisição de produtos Adobe com esferas governamentais que não seja realizada por uma revenda autorizada Adobe e certificada na Especialização em Governo será considerada irregular e passível de penalização.

10.5.3 A lista com todas as revendas autorizadas encontra-se no seguinte endereço: <https://files.acrobat.com/a/preview/73385179-4376-44a5-8407-29698e5bf64f>.

10.5.4 O fabricante declara, ainda, que para obtenção da mencionada certificação exige-se dentre outros requisitos, que as revendas autorizadas sejam constituídas como sociedade limitada ou sociedade anônima.

10.5.5 Desta forma, somente poderão participar do presente pregão empresas constituídas na forma de sociedade limitada ou sociedade anônima credenciadas pela Adobe e com certificação de Especialização em Governo.

10.5.5.1 Atestado (s) de Capacidade Técnica expedido (s) por pessoa jurídica de direito público ou privado, comprovando a licitante que:

10.5.5.1.1 Para o Grupo 1, itens de 1 a 7: que a licitante comprove que comercializou, na modalidade de subscrição, no mínimo 900 licenças de qualquer dos softwares (Adobe Acrobat Professional CCE ETLA, Adobe Creative Cloud CCE ETLA, Adobe Dreamweaver CCE ETLA, Adobe Photoshop CCE ETLA, Adobe Premiere Pro CCE ETLA, Adobe Stock Standard ETLA, Adobe Stock Premium ETLA) em qualquer versão;

10.5.5.1.2 Para o item 8: que a licitante comprove que comercializou, na modalidade de subscrição, no mínimo 2 licenças do software (AutoDesk Architecture Engineering Construction Collection, New, Single-User contendo os programas: Revit, AutoCAD, AutoCAD Civil 3D, InfraWorks, NavisworksManage, 3ds Max, Advance Steel, Autodesk Rendering, Dynamo Studio, Fabrication CADmep, FormIt Pro, Insight, ReCap Pro, Revit Live Robot Structural Analysis Professional, Structural Bridge Design, Vehicle Tracking) em qualquer versão;

10.5.5.1.3 Para os itens 9 e 10: que a licitante comprove que comercializou qualquer software (Adobe Acrobat Professional CCE ETLA; Adobe Creative Cloud CCE ETLA; Adobe Dreamweaver CCE ETLA; Adobe Photoshop CCE ETLA; Adobe Premiere Pro CCE ETLA; Adobe Stock Standard ETLA; Adobe Stock Premium ETLA; AutoDesk Architecture Engineering Construction Collection, New, Single-User contendo os programas: Revit, AutoCAD, AutoCAD Civil 3D, InfraWorks, NavisworksManage, 3ds Max, Advance Steel, Autodesk Rendering, Dynamo Studio, Fabrication CADmep, FormIt Pro, Insight, ReCap Pro, Revit Live Robot Structural Analysis Professional, Structural Bridge Design, Vehicle Tracking; Corel Draw Graphics Suite 2018 ou versão

Processo: 48500.004683/2018-05
mais recente, licença vitalícia; Mindjet MindManager for Windows,
licença perpétua), em qualquer versão e em qualquer quantidade.

- 10.5.6 O licitante deverá disponibilizar todas as informações necessárias à comprovação da legitimidade dos atestados apresentados, podendo ser solicitado a apresentar, dentre outros documentos a cópia do contrato que deu suporte à contratação ou a informar o endereço atual da contratante e local em que foram prestados os serviços.
- 10.5.7 **Em relação às licitantes que forem sociedades cooperativas** será, ainda, exigida a seguinte documentação, conforme item 10.5 do Anexo VII-A da IN nº 5/2017- SEGES:
- 10.5.7.1 A relação dos cooperados que atendem aos requisitos técnicos exigidos para a contratação e que executarão o contrato, com as respectivas atas de inscrição e a comprovação de que estão domiciliados na localidade da sede da cooperativa, respeitado o disposto nos arts. 4º, inciso XI, 21, inciso I e 42, §§2º a 6º da Lei n. 5.764 de 1971;
 - 10.5.7.2 A declaração de regularidade de situação do contribuinte individual – DRSCI;
 - 10.5.7.3 A comprovação do capital social proporcional ao número de cooperados necessários à prestação do serviço;
 - 10.5.7.4 A comprovação de integração das respectivas quotas-partes por parte dos cooperados que executarão o contrato;
 - 10.5.7.5 A última auditoria contábil-financeira da cooperativa, conforme dispõe o art. 112 da Lei n. 5.764/71 ou uma declaração, sob as penas da lei, de que tal auditoria não foi exigida pelo órgão fiscalizador.

11. MANUTENÇÃO DA PROPOSTA OFERTADA

- 11.1 Após a abertura da sessão pública no Portal de Compras Governamentais, não poderá haver desistência da proposta ofertada.
- 11.2 O licitante que não atender convocação feita pelo pregoeiro para apresentar documentos de habilitação será considerado **desistente**.
- 11.3 Excepcionalmente poderá ser acatado pedido de desistência de proposta, em razão de motivo justo devidamente comprovado pelo licitante, decorrente de fato superveniente, e aceito pelo pregoeiro.

11.4 O licitante que desistir de sua proposta ficará sujeito a processo de apuração de responsabilidade e eventual aplicação de sanções, nas condições previstas na Cláusula Décima Oitava deste Edital.

12. RECURSOS

12.1 Declarado o vencedor, o pregoeiro abrirá prazo, de no mínimo, 30 minutos, durante o qual qualquer licitante poderá, de forma imediata e motivada, em campo próprio do sistema, manifestar sua intenção de recorrer e apresentar os motivos das futuras razões recursais.

12.1.1 A motivação da intenção de recurso consiste em indicar resumidamente os erros de uma decisão administrativa, fazendo referência às cláusulas do Edital.

12.2 O pregoeiro examinará a intenção de recurso, aceitando-a ou rejeitando-a, motivadamente.

12.3 O licitante que tiver sua intenção aceita, deverá registrar as razões do recurso, em campo próprio do sistema, no prazo de 3 (três) dias úteis, podendo os demais licitantes, desde logo, apresentar contrarrazões, também via sistema, em igual prazo, que começará a correr do término do prazo da recorrente.

12.3.1 Os recursos e as contrarrazões registrados ficarão disponíveis para consulta no sistema eletrônico.

12.4 A autoridade competente decidirá os recursos contra os atos do pregoeiro, quando este mantiver sua decisão.

12.5 O licitante tem direito às vistas dos autos do Pregão Eletrônico a qualquer momento do certame, observado apenas o tempo necessário à organização dos documentos para acesso dos interessados, nos termos estabelecidos na Cláusula “Disposições Gerais” deste edital.

12.5.1 Caso o licitante entenda necessário conhecer qualquer documento do processo para a apresentação dos motivos recursais, deverá solicitar vistas e cópias antes do registro da intenção de recurso.

12.6 O acolhimento do recurso implicará a invalidação apenas dos atos insuscetíveis de aproveitamento.

12.7 Não serão conhecidos recursos interpostos após os respectivos prazos legais.

12.8 A falta de manifestação no prazo estabelecido autoriza o pregoeiro a adjudicar o objeto ao licitante vencedor.

13. RETORNO DE FASE

13.1 O retorno de fase poderá ocorrer:

13.1.1 Nas hipóteses de provimento de recurso que leve à anulação de atos anteriores à realização da sessão pública precedente ou que anule a própria sessão pública, situação em que serão repetidos os atos anulados e os que dele dependam.

13.1.2 Quando houver erro na aceitação do preço melhor classificado ou quando o licitante declarado vencedor não assinar o Contrato, não retirar o instrumento equivalente ou não comprovar a regularização fiscal, nos termos do art. 43, § 1º, da Lei Complementar nº 123/2006. Nessas hipóteses, serão adotados os procedimentos imediatamente posteriores ao encerramento da etapa de lances.

13.2 Os licitantes serão informados sobre a reabertura da sessão por meio do sistema eletrônico Compras Governamentais, de acordo com a fase do procedimento licitatório.

13.2.1 **As convocações se darão unicamente por meio do chat do Portal de Compras Governamentais.**

14. ADJUDICAÇÃO DO OBJETO E HOMOLOGAÇÃO DO CERTAME

14.1 Aceita a proposta e habilitado o licitante, o objeto deste Pregão Eletrônico será adjudicado pelo pregoeiro ao vencedor do certame.

14.2 A homologação do certame licitatório caberá à autoridade superior.

14.2.1 Na hipótese de recurso avaliado pela autoridade superior, este fará a adjudicação do objeto.

14.3 A homologação do resultado da licitação não atribui ao vencedor o direito de ser contratado.

14.4 Como neste certame há adjudicação por GRUPO de itens, a aquisição somente será admitida nas seguintes hipóteses:

14.4.1 Aquisição da totalidade dos itens do GRUPO, respeitadas as proporções de quantitativos definidos no certame; ou

14.4.2 Aquisição de item isolado para o qual o preço unitário adjudicado ao vencedor seja o menor preço válido ofertado para o mesmo item na fase de lances.

14.4.2.1 Constitui irregularidade a aquisição (emissão de empenho) de item de GRUPO adjudicado por preço global, de forma isolada, quando o preço unitário

Processo: 48500.004683/2018-05

adjudicado ao vencedor do lote não for o menor lance válido ofertado na disputa relativa ao item, salvo quando, justificadamente, ficar demonstrado que é inexequível ou inviável, dentro do modelo de execução do contrato, a demanda proporcional ou total de todos os itens do respectivo GRUPO.

15. CADASTRO RESERVA DE LICITANTES

- 15.1 Conforme determina o Decreto nº 7.892/2013, previamente à homologação, a autoridade superior concederá prazo mínimo de 24 (vinte e quatro) horas para os demais licitantes manifestarem interesse em compor cadastro de reserva para o Registro de Preços, se aceitarem cotar o objeto com preços iguais aos do licitante vencedor.
- 15.2 O cadastro, incluído na Ata de Registro de Preços na forma de anexo, será divulgado no Portal de Compras do Governo Federal, ficando disponível durante sua vigência.
- 15.3 A ordem de classificação dos licitantes registrados será respeitada na formação do cadastro reserva e nas eventuais contratações.

16. ASSINATURA DA ATA E CONTRATAÇÃO COM FORNECEDORES REGISTRADOS

- 16.1 Homologado o certame, a ANEEL convocará o licitante vencedor da licitação, **por e-mail ou correspondência postal com aviso de recebimento**, para assinar a Ata de Registro de Preços em sua sede em um prazo de 5(cinco) dias úteis contados da data de recebimento da convocação, sob pena de decair seu direito à contratação, sem prejuízo das sanções previstas no Edital.
- 16.1.1 Alternativamente à convocação para comparecer em sua sede, a ANEEL poderá encaminhar ao vencedor da licitação a Ata de Registro de Preços, por *e-mail* ou correspondência postal com aviso de recebimento, para assinatura e devolução à Agência no prazo de 5(cinco) dias úteis contados da data de recebimento da convocação, mediante o atendimento dos procedimentos ali definidos.
- 16.1.2 Os prazos acima poderão ser prorrogados por mais 5(cinco) dias úteis a critério da Administração, mediante solicitação do licitante.
- 16.2 É condição prévia à assinatura da Ata de Registro de Preços a regularidade do licitante convocado no SICAF, no Cadastro Nacional de Condenações Cíveis por Ato de Improbidade Administrativa, do CNJ, no Cadastro Nacional de Empresas Inidôneas e Suspensas do sítio

PROCURADORIA FEDERAL/ANEEL	CONFORME MINUTA APROVADA
VISTO	

Transparência Brasil, da CGU, e na Relação de Inidôneos para participarem de licitações realizadas pela Administração Pública Federal, do TCU.

- 16.2.1 A ANEEL fará consulta aos cadastros acima referidos, bem como ao Cadastro Informativo de Créditos não Quitados (CADIN), cujos resultados serão anexados aos autos do processo.
- 16.2.2 Na hipótese de irregularidade do registro no SICAF, o licitante convocado deverá regularizar a sua situação perante o cadastro no prazo de até 05 (cinco) dias, sob pena de aplicação das penalidades previstas no edital e anexos.
- 16.3 Na assinatura da Ata de Registro de Preços, o licitante convocado deverá:
- 16.3.1 Realizar inscrição no Cadastro Institucional da ANEEL, conforme orientações e formulário disponíveis em <http://www.aneel.gov.br/cadastro-institucional>, nos termos da Resolução Normativa ANEEL Nº 804 de 06/02/2018;
- 16.3.2 Indicar Preposto para representá-lo durante eventual execução contratual (nos termos do art. 68 da Lei nº 8.666/93), conforme modelo do Anexo V.
- 16.4 Após a assinatura da Ata de Registro de Preços, a qualquer tempo durante sua vigência, o Fornecedor Registrado ou o fornecedor que integrar o cadastro reserva de licitantes que aceitaram cotar preços iguais aos do licitante vencedor, nos termos do Decreto nº 7.892/2013, art. 11, II, poderá ser convocado para assinar o contrato, mediante as mesmas condições citadas acima, sob pena de decair do direito à contratação, e sem prejuízo das sanções previstas no Edital.
- 16.5 Os encargos das partes bem como as normas relativas à execução do objeto estão detalhados no Anexo I (Termo de Referência) e no Anexo IV (Minuta do Contrato) deste Edital.
- 16.6 Quando o licitante convocado não assinar a Ata de Registro de Preços ou o Contrato poderá ser convocado outro licitante, após negociações e verificação da adequação da proposta e das condições de habilitação, obedecida a ordem de classificação.

17. PAGAMENTO

- 17.1 As condições de pagamento do objeto estão dispostas no Anexo I (Termo de Referência) deste Edital.

18. SANÇÕES ADMINISTRATIVAS DECORRENTES DA PARTICIPAÇÃO NA LICITAÇÃO

18.1 Nos termos do art. 7º, da Lei nº 10.520/2002, o licitante/adjudicatário que cometer infrações administrativas até o momento da formalização do instrumento contratual ficará sujeito à abertura de processo administrativo em que poderão ser aplicadas as sanções a seguir.

18.1.1 **Caso não assine, receba ou retire a Ata de Registro de Preços, Contrato ou Instrumento Contratual dentro do prazo de validade da proposta**, multa de 10% (dez por cento) do valor total da proposta ou lance final atualizados.

18.1.2 **Caso provoque o retardamento do objetivo do certame**, multa diária de 1% (um por cento) do valor total da proposta, limitada ao equivalente a 10% desse mesmo total.

18.1.3 **Caso não mantenha a proposta ou lance ofertado:**

18.1.3.1 Até R\$ 1.000.000,00 (um milhão de reais), multa de 1% (um por cento) da proposta ou lance, ou de R\$ 1.000,00 (um mil reais), o que for maior.

18.1.3.2 Acima de R\$ 1.000.000,00 (um milhão de reais), multa de R\$ 10.000,00 (dez mil reais).

18.1.3.3 Considera-se não manter a proposta comportamento que implique em desistência desmotivada da proposta, dentre outros, não atendimento à convocação para entrega de documentos de habilitação, não envio de documentos de habilitação originais ou não atendimento à diligência do pregoeiro para análise dos documentos de habilitação.

18.1.4 **Caso deixe de entregar documentação necessária para a formalização da Ata de Registro de Preços ou do Instrumento Contratual, apresente documentação falsa, cometa fraude fiscal, ou comporte-se de modo inidôneo**, multa de 10% (dez por cento) multa de 10% (dez por cento) sobre o valor estimado do(s) item(s) prejudicado(s) por sua conduta.

18.1.4.1 Consideram-se comportamentos inidôneos, dentre outros, a declaração falsa quanto às condições de participação, ao enquadramento como ME ou EPP, ao enquadramento para efeito do Decreto nº 7.174, de 12 de maio de 2010, ou à margem de preferência indicada em norma, e a falta de independência da proposta que caracterize conluio entre os licitantes, em qualquer momento da licitação, mesmo após o encerramento da fase de lances.

18.1.5 Em todas as infrações acima descritas, o licitante/adjudicatário também estará sujeito à sanção de **impedimento de licitar e de contratar com a União, pelo prazo de até cinco anos**.

- 18.2 A declaração falsa relativa ao cumprimento de qualquer condição sujeitará o licitante às sanções previstas em lei e neste Edital.
- 18.3 As penalidades previstas são independentes entre si, podendo ser aplicadas isoladas, ou cumulativamente, nos termos do art. 9º da Lei nº 10.520/2002, e no § 2º, do art. 87, da Lei nº 8.666/1993, sem prejuízo de outras medidas cabíveis, no tocante à responsabilidade civil, penal e administrativa, a saber:
- 18.3.1 Provocar a iniciativa do Ministério Público, nos termos do art. 101 da Lei nº 8.666/1993 e art. 27 do Código de Processo Penal.
 - 18.3.2 Oficiar ao Tribunal de Contas da União, em face do art. 46 da Lei nº 8.443, de 16 de julho de 1992.
 - 18.3.3 Instaurar processos administrativos, em face da Lei nº 12.846/2013.
- 18.4 A aplicação de quaisquer das penalidades previstas realizar-se-á em processo administrativo que assegurará o contraditório e a ampla defesa ao licitante/adjudicatário, observando-se o procedimento previsto na Lei nº 8.666/1993, e subsidiariamente na Lei nº 9.784/1999.
- 18.5 A autoridade competente, na aplicação das sanções, julgará as justificativas arguidas, levando em consideração a gravidade da conduta do infrator, o caráter educativo da pena, bem como o dano causado à Administração, observado o princípio da proporcionalidade.
- 18.6 As penalidades serão obrigatoriamente registradas no SICAF e, no caso de penalidades aplicadas a pessoas físicas ou jurídicas que impliquem restrição ao direito de contratar ou licitar com a Administração Pública, independentemente de seu fundamento legal, também serão registradas no Sistema de Gestão de Procedimentos de Responsabilização de Entes Privados - CGU-PJ.
- 18.7 Sem prejuízo do andamento do processo de apuração da infração, o instrumento contratual – consideradas a urgência da necessidade pública e a gravidade da conduta apurada – poderá ter sua vigência iniciada. Finda a apuração e confirmada a hipótese de condenação administrativa, o acordo, se vigente, estará sujeito à rescisão unilateral/cancelamento.
- 18.8 Os valores das multas mencionadas acima consistem em créditos do órgão e deverão ser recolhidos no prazo de cinco dias úteis, a partir da notificação do devedor por ofício, prazo este que, alcançado, implicará o acréscimo de juros, multa e encargos ao principal, nos termos do art. 37-A, da Lei nº 10.522, de 19 de julho de 2002, alterada pela Lei nº 11.941, de 27 de maio de 2009, observando-se ainda o seguinte:
- 18.8.1 Taxa de juros equivalente à utilizada no Sistema Especial de Liquidação e de Custódia (SELIC).
 - 18.8.2 Multa com limite de 20% (vinte por cento) do total do crédito do órgão.

Processo: 48500.004683/2018-05

- 18.8.3 Ao crédito do órgão inscrito em dívida ativa acrescentar-se-á, também, a importância de 10% (dez por cento) a título de encargo legal, previsto no § 1º do art. 37-A da Lei nº 10.522/2002 c/c os arts. 1º do Decreto-Lei nº 1.025, de 21 de outubro de 1969, 3º do Decreto-Lei nº 1.569, de 8 de agosto de 1977, e 3º do Decreto-Lei nº 1.645, de 11 de dezembro de 1978. Caso seja necessário o ajuizamento da execução fiscal pertinente, esse acréscimo atingirá o patamar de 20% (vinte por cento).
- 18.9 Se, durante o processo de aplicação de penalidade, houver indícios de prática de infração administrativa tipificada pela Lei nº 12.846, de 1º de agosto de 2013, como ato lesivo à administração pública nacional ou estrangeira, cópias do processo administrativo necessárias à apuração da responsabilidade da empresa deverão ser remetidas à autoridade competente, com despacho fundamentado, para ciência e decisão sobre a eventual instauração de investigação preliminar ou Processo Administrativo de Responsabilização – PAR.
- 18.9.1 A apuração e o julgamento das demais infrações administrativas não consideradas como ato lesivo à Administração Pública nacional ou estrangeira nos termos da Lei nº 12.846, de 1º de agosto de 2013, seguirão seu rito normal na unidade administrativa.
- 18.9.2 O processamento do PAR não interfere no seguimento regular dos processos administrativos específicos para apuração da ocorrência de danos e prejuízos à Administração Pública Federal resultantes de ato lesivo cometido por pessoa jurídica, com ou sem a participação de agente público.
- 18.10 As sanções por infrações praticadas durante a vigência da ata de registro de preços e do contrato estão previstas, respectivamente, nos Anexos III (Minuta da Ata de Registro de Preços) e IV (Minuta do Contrato).
- 18.11 As comunicações e documentos afetos aos processos de apuração de responsabilidade administrativa serão remetidos via o e-mail apuraresp@aneel.gov.br ao licitante, para o seu e-mail cadastrado no SICAF.

19. REGISTRO DE PREÇOS

- 19.1 Após a assinatura da Ata de Registro de Preços, compete à ANEEL, como Órgão Gerenciador:
- 19.1.1 Gerenciar a Ata de Registro de Preços.
- 19.1.2 Decidir sobre a adesão à Ata de Registro de Preços por órgão ou entidade não participante da licitação.
- 19.1.3 Conduzir eventuais renegociações de condições, produtos ou preços registrados.

- 19.1.4 Aplicar, garantida a ampla defesa e o contraditório, as penalidades decorrentes de infrações ocorridas durante o certame.
- 19.1.5 Aplicar, em relação às suas próprias contratações, garantida a ampla defesa e o contraditório, as penalidades decorrentes do descumprimento do pactuado na Ata de Registro de Preços e do descumprimento das obrigações contratuais.
- 19.2 Compete ao Órgão Participante, que vier a integrar o certame:
- 19.2.1 Tomar conhecimento da Ata de Registro de Preços, inclusive de eventuais alterações, para o correto cumprimento de suas disposições.
- 19.2.2 Aplicar, em relação às suas próprias contratações, garantida a ampla defesa e o contraditório, as penalidades decorrentes do descumprimento do pactuado na Ata de Registro de Preços ou do descumprimento das obrigações contratuais, informando as ocorrências ao Órgão Gerenciador.
- 19.3 A ANEEL não dará anuência à adesão à Ata de Registro de Preços decorrente desta licitação por órgão ou entidade não participante deste certame.
- 19.4 O fornecedor registrado poderá optar pela aceitação ou não do fornecimento decorrente de adesão, desde que não prejudique as obrigações já assumidas com o Órgão Gerenciador e os Órgãos Participantes.
- 19.5 Caso a ANEEL autorize a adesão:
- 19.5.1 O Órgão ou entidade não participante deverá efetivar a aquisição ou contratação em até 90 (noventa) dias, observado o prazo de vigência da Ata de Registro de Preços.
- 19.5.1.1 Caberá ao órgão gerenciador autorizar, excepcional e justificadamente, a prorrogação do prazo para efetivação da contratação, respeitado o prazo de vigência da ata, desde que solicitada pelo órgão não participante.
- 19.5.2 As adesões não poderão exceder, por órgão ou entidade não participante do Registro de Preços, a 50% (cinquenta por cento) dos quantitativos dos itens do instrumento convocatório e registrados na Ata de Registro de Preços para o órgão gerenciador e para os órgãos participantes; e, na totalidade, a 2 (duas) vezes o quantitativo de cada item registrado na Ata de Registro de Preços para o órgão gerenciador e para os órgãos participantes, independentemente do número de órgãos ou entidades não participantes que aderirem.
- 19.6 É vedada a contratação de serviços de tecnologia da informação e comunicação por meio de adesão a ata de registro de preços que não seja:
- 19.6.1 Gerenciada pelo Ministério da Economia - ME; ou

- 19.6.2 Gerenciada por outro órgão ou entidade e previamente aprovada pela Secretaria de Tecnologia da Informação e Comunicação da Ministério da Economia - ME.
- 19.6.3 O disposto acima não se aplica às hipóteses em que a contratação de serviços esteja vinculada ao fornecimento de bens de tecnologia da informação e comunicação constante da mesma Ata de Registro de Preços.
- 19.7 Compete ao órgão ou entidade não participante, que vier a aderir à Ata de Registro de Preços:
- 19.7.1 Tomar conhecimento da Ata de Registro de Preços, inclusive de eventuais alterações, para o correto cumprimento de suas disposições.
- 19.7.2 Dar cumprimento aos atos relativos à cobrança das obrigações contratuais assumidas pelo fornecedor.
- 19.7.3 Aplicar, garantida a ampla defesa e o contraditório, as penalidades decorrentes do descumprimento do pactuado no instrumento contratual, em relação às suas próprias contratações, informando as ocorrências ao Órgão Gerenciador.
- 19.8 Durante a vigência da Ata de Registro de Preços, os preços registrados serão fixos e irreajustáveis, exceto nas hipóteses decorrentes e devidamente comprovadas das situações previstas na alínea “d” do inciso II do art. 65 da Lei nº 8.666/1993 ou no art. 17 do Decreto nº 7.892/2013.
- 19.8.1 Nessa hipótese, a Administração, por razão de interesse público, poderá optar por cancelar a Ata de Registro de Preços e iniciar outro processo licitatório.
- 19.9 Quando o preço registrado se tornar superior ao preço praticado no mercado por motivo superveniente, a ANEEL convocará o fornecedor para negociar a redução dos preços aos valores praticados pelo mercado, observando a classificação original.
- 19.9.1 O fornecedor que não aceitar reduzir seus preços será liberado do compromisso, sem aplicação de penalidade.
- 19.10 Quando o preço de mercado se tornar superior aos preços registrados e o fornecedor não puder cumprir o compromisso, a ANEEL poderá:
- 19.10.1 Liberá-lo do compromisso assumido, caso a comunicação ocorra antes do pedido de fornecimento, e sem aplicação da penalidade, se confirmada a veracidade dos motivos e comprovantes apresentados.
- 19.10.2 Convocar os demais fornecedores do cadastro de reserva da Ata de Registro de Preços para assegurar igual oportunidade de negociação.
- 19.11 Não havendo êxito nas negociações previstas na condição anterior, a ANEEL revogará a Ata de Registro de Preços, adotando as medidas cabíveis para obtenção da contratação mais vantajosa.

- 19.12 O registro do fornecedor será cancelado quando este:
- 19.12.1 Não aceitar reduzir seu preço registrado, caso se torne superior àquele praticado no mercado.
 - 19.12.2 Descumprir as condições da Ata de Registro de Preços, não retirar a Nota de Empenho ou instrumento equivalente no prazo estabelecido, sem justificativa aceitável, ou sofrer sanção prevista nos incisos III ou IV do caput do art. 87 da Lei nº 8.666/1993, ou no art. 7º da Lei nº 10.520/2002, assegurados o contraditório e a ampla defesa.
 - 19.12.2.1 Nas hipóteses do subitem supracitado, o cancelamento de registros será formalizado por despacho do órgão gerenciador.
- 19.13 O cancelamento do Registro de Preços poderá ocorrer por fato superveniente, decorrente de caso fortuito ou força maior, que prejudique o cumprimento da Ata de Registro de Preços, devidamente comprovados e justificados:
- 19.13.1 Por razão de interesse público.
 - 19.13.2 A pedido do fornecedor.
- 19.14 A validade da Ata de Registro de Preços é de 12 (doze) meses, contados da data de sua assinatura.
- 19.15 A vigência de contratos decorrentes do Sistema de Registro de Preços é definida observado o disposto no art. 57 da Lei nº 8.666/1993.
- 19.16 A existência de preços registrados não obriga a ANEEL a contratar, facultando-se a realização de licitação específica para a aquisição pretendida, assegurada preferência ao fornecedor registrado em igualdade de condições.

20. ESCLARECIMENTOS E IMPUGNAÇÃO DO ATO CONVOCATÓRIO

- 20.1 Os pedidos de esclarecimentos poderão ser enviados ao pregoeiro em até 3 (três) dias úteis antes da data fixada para abertura da sessão pública, exclusivamente via *e-mail* comprasaneel@aneel.gov.br.
- 20.2 As petições de impugnação poderão ser efetuadas por qualquer pessoa, física ou jurídica, em até 2 (dois) dias úteis antes da data fixada para abertura da sessão pública, enviadas exclusivamente para o endereço eletrônico comprasaneel@aneel.gov.br, até 18h00, no horário oficial de Brasília/DF.

- 20.3 O pregoeiro, auxiliado pelo setor técnico competente, decidirá sobre a impugnação no prazo de 24 (vinte e quatro) horas.
- 20.4 Acolhida impugnação contra este Edital que implique em sua modificação, tal modificação será divulgada da mesma forma que se deu a divulgação do texto original, reabrindo-se novo prazo, exceto quando, inquestionavelmente, a alteração não afetar a formulação das propostas..
- 20.5 A impugnação feita tempestivamente não impedirá o licitante de participar do processo licitatório até o trânsito em julgado da decisão a ela pertinente.
- 20.6 As respostas às impugnações e aos esclarecimentos serão disponibilizadas no sistema eletrônico, nos sítios www.aneel.gov.br e www.comprasgovernamentais.gov.br e, também, nos autos do processo licitatório.
- 20.6.1 Os esclarecimentos publicados passam a integrar as regras da licitação e seus termos devem ser obrigatoriamente considerados pelas proponentes participantes do certame.
- 20.7 As impugnações e os pedidos de esclarecimentos não suspendem os prazos previstos no certame.

21. DISPOSIÇÕES GERAIS

- 21.1 Compete à autoridade superior, assegurados o contraditório e a ampla defesa, anular este Pregão Eletrônico por ilegalidade, de ofício ou por provocação de qualquer pessoa, e o revogar por considerá-lo inoportuno ou inconveniente diante de fato superveniente, mediante ato escrito e fundamentado.
- 21.2 A anulação do Pregão Eletrônico induz à da Ata de Registro de Preços e do respectivo instrumento contratual.
- 21.2.1 O licitante não terá direito à indenização em decorrência da anulação do certame, ressalvado o direito do contratado de boa-fé de ser ressarcido pelos encargos que tiver suportado no cumprimento do Contrato ou Instrumento Contratual.
- 21.3 Em qualquer fase da licitação o Pregoeiro ou a Autoridade Superior poderão promover diligência, feita por e-mail e/ou pelo *chat* do Portal de Compras Governamentais, a fim de esclarecer ou complementar a instrução do processo, sendo o procedimento formalizado por despacho fundamentado, com prazo para atendimento, registro na ata de realização do Pregão Eletrônico, e disponibilização a todos os interessados.
- 21.4 Não havendo expediente ou ocorrendo qualquer fato superveniente que impeça a realização do certame na data marcada, a sessão pública será automaticamente transferida para o

primeiro dia útil subsequente, nos mesmos horários e sítio estabelecidos, desde que não haja comunicação do Pregoeiro em contrário.

- 21.5 O licitante deve acompanhar com atenção as operações no sistema eletrônico durante a sessão pública do Pregão Eletrônico e é responsável pelo ônus decorrente da inobservância de qualquer mensagem emitida pelo sistema ou de sua desconexão.
- 21.6 O proponente assume todos os custos de preparação e apresentação de suas propostas, independentemente da condução ou do resultado do certame, não lhe cabendo, sob pena de responsabilização nos termos da lei, desistir de proposta ou lances, pleitear qualquer alteração, ou, ainda, alegar erros, salvo motivo justo decorrente de fato superveniente e aceito pelo pregoeiro.
- 21.7 A entrega tempestiva da documentação de habilitação e da proposta de preços são de inteira responsabilidade do licitante convocado.
- 21.8 Havendo a confirmação da habilitação jurídica, regularidade fiscal e trabalhista e qualificação econômico-financeira do licitante por meio do SICAF, somente haverá a necessidade de apresentação dos documentos originais não-digitais para comprovação do preenchimento de requisitos quando houver dúvida em relação à integridade do documento digital.
- 21.9 Os documentos eletrônicos produzidos com a utilização de processo de certificação disponibilizada pela ICP-Brasil, nos termos da Medida Provisória nº 2.200-2/2001, serão recebidos e presumidos verdadeiros em relação aos signatários, dispensando-se o envio de documentos originais e cópias autenticadas em papel.
- 21.10 Não serão aceitos documentos:
- 21.10.1 Ilegíveis.
 - 21.10.2 Em cópias simples (sem autenticação em cartório competente ou por servidor da Administração), quando exigida a apresentação de documentos originais.
 - 21.10.3 Na forma de protocolos de entrega ou de solicitação.
 - 21.10.4 Referentes a estabelecimento diverso daquele que executará o serviço, no caso de o licitante possuir mais de um estabelecimento comercial.
 - 21.10.5 Referentes à matriz e outros às filiais, para habilitação jurídica, fiscal e trabalhista, exceto quando o próprio documento for aplicável a todos os estabelecimentos da empresa (matriz e filial).
- 21.11 Todos os documentos apresentados, se originários de outros países, deverão estar autenticados por consulado brasileiro no país de origem e, quando escritos em idioma estrangeiro, traduzidos para a língua portuguesa por tradutor juramentado, caso seja feita no

Brasil. Se efetuada em outro país, a tradução deve ser feita por pessoa ou entidade com função equivalente.

- 21.12 Os proponentes são responsáveis pela fidelidade e legitimidade das informações e dos documentos apresentados na licitação, estando sujeitos às responsabilidades de natureza administrativa, civil e penal.
- 21.13 O desatendimento de exigências formais não essenciais não implicará o afastamento do licitante, desde que seja possível a aferição da sua qualificação e a exata compreensão da sua proposta.
- 21.14 O pregoeiro poderá fixar prazo para o licitante sanar erros ou falhas que não alterem a substância das propostas, mediante despacho fundamentado, a ser registrado na Ata do Pregão Eletrônico para acesso de todos.
- 21.15 As vistas dos autos do Pregão Eletrônico poderão ser solicitadas a qualquer momento do certame, observado apenas o tempo de organização e disponibilização dos documentos a fim de permitir sua visualização.
- 21.15.1 O acesso remoto aos documentos, *on line*, deverá ser efetuado por meio de consulta ao sítio da ANEEL, seguindo o caminho Serviços – Consulta Processual, ou diretamente no endereço <http://www.aneel.gov.br/consulta-processual/>.
- 21.15.1.1 A consulta remota permite o *download* de cada documento do processo, dispensando a necessidade de solicitação de cópias. Para efetuá-la, é necessário estar cadastrado e autenticado no sítio.
- 21.15.1.2 Caso o processo ou documento desejado não esteja disponível, o interessado deverá fazer uma solicitação de cópia pela Lei de Acesso à Informação, conforme os procedimentos descritos em <http://www.aneel.gov.br/servico-de-informacoes-ao-cidadao-sic>.
- 21.15.2 Caso prefira, o licitante também poderá optar por obter vistas dos processos na ANEEL, acompanhado por servidor público.
- 21.16 As normas que disciplinam este Pregão Eletrônico serão sempre interpretadas em favor da ampliação da disputa entre os interessados, sem comprometimento do interesse da Administração e da finalidade e da segurança da contratação.
- 21.17 Em caso de divergência entre as normas infralegais e as contidas neste Edital, prevalecerão as últimas.
- 21.18 Os proponentes, licitantes e contratados devem respeitar os preços máximos estabelecidos nas normas de regência de contratações públicas federais quando participarem de licitações públicas.

Processo: 48500.004683/2018-05

21.18.1 O descumprimento das regras supramencionadas por parte dos contratados pode ensejar a fiscalização do Tribunal de Contas da União – TCU e, após o devido processo legal, gerar as seguintes consequências: assinatura de prazo para a adoção das medidas necessárias ao exato cumprimento da lei, nos termos do art.71, inciso IX, da Constituição Federal; ou condenação dos agentes públicos responsáveis e da empresa contratada ao pagamento dos prejuízos ao erário, caso verificada a ocorrência de superfaturamento por sobrepreço na execução do contrato.

22. ANEXOS DO EDITAL

22.1 Os seguintes documentos são Anexos deste Edital:

- 22.1.1 ANEXO I – Termo de Referência.
- 22.1.2 ANEXO II – Modelo de Proposta de Preços.
- 22.1.3 ANEXO III – Minuta da Ata de Registro de Preços.
- 22.1.4 ANEXO IV – Modelo de Expediente para Designação de Preposto.

Brasília/DF, 19 de setembro de 2019.

(Assinado digitalmente)

UBIRATÃ BARTOLOMEU PICKRODT SOARES

Superintendente de Licitações e Controle de Contratos e Convênios

PROCURADORIA FEDERAL/ANEEL	CONFORME MINUTA APROVADA
VISTO	

ANEXO I – TERMO DE REFERÊNCIA

I. IDENTIFICAÇÃO

1.1. **Processo:** 48500.004683/2018-05

II. OBJETO

2.1 **Objeto:** Registro de preços para aquisição de licenças dos softwares Adobe Acrobat Professional, Adobe Creative Cloud, Adobe Dreamweaver, Adobe Illustrator, Adobe In Design, Adobe Photoshop, Adobe Premiere, AutoDesk Architecture Engineering Construction Collection, CorelDraw Graphics Suite 2018 e MindManager

2.2. **O objeto enquadra-se como contratação por meio do Sistema de Registro de Preços (Decreto n. 7892/2013), art. 3º:** conforme Inciso III, é conveniente a contratação para atendimento a mais de um órgão ou programa de governo.

2.6. **A adjudicação do objeto será:**

2.6.1. **Por ITENS formando GRUPO(S) ou LOTE(S) (Lei n.8666/1993, art. 72, e IN n. 2/2008-SLTI/MPOG, art. 3º):** É necessário o agrupamento dos itens 1 a 7 pois a aquisição no formato Adobe ETLA – Enterprise Term Licence Agreement necessita de número mínimo de licenças para ativação. Para essa contratação, o formato ETLA – Enterprise é o indicado, pois é o que disponibiliza os softwares necessários à Agência, com os dispositivos de gestão corporativa de usuários e provisão de licenças.

III. JUSTIFICATIVA

3.1. **Justificativa:** A presente contratação está em consonância com o planejamento estratégico da ANEEL (ciclo 2018-2021), visto que tem o objetivo de prover suporte tecnológico às atividades da Agência. Ademais, permitirá à SGI contribuir com o Desafio Estratégico Institucional nº 15: Modernizar a infraestrutura e soluções de tecnologia da informação.

3.2. **Fundamento legal:** A contratação tem amparo legal na Instrução Normativa nº 04 MPOG-SLTI, de 11 de setembro de 2014, na Lei nº 10.520, de 17 de julho de 2002, no Decreto nº 3.555, de 08 de agosto de 2000, no Decreto nº 7.892, de 23 de janeiro de 2013, e, subsidiariamente, nas normas da Lei nº 8.666, de 21 de junho de 1993, e suas alterações.

IV. PRAZOS

4.1. **Período de execução do objeto:** 36 (trinta e seis) meses para os itens 1 a 8. Os itens 9 e 10 possuem licenciamento perpétuo.

V. BENS E/OU SERVIÇOS QUE COMPÕEM A SOLUÇÃO DE TI E VALORES ESTIMADOS

5.1. **Valor total UASG 323028:** R\$ 1.306.927,05 (Um milhão, trezentos e seis mil, novecentos e vinte e sete reais e cinco centavos);

5.2. **Valor total UASG'S participantes:** R\$ 303.065,40 (trezentos e três mil, sessenta e cinco reais e quarenta centavos);

5.3. **Valor total de Referência:** R\$ 1.609.992,45 (Um milhão, seiscentos e nove mil, novecentos e noventa e dois reais e quarenta e cinco centavos), assim composto:

Grupo	Item	Descrição	Unidade	Quantidade	Valor Unitário (R\$)	Total
1	1	Adobe Acrobat Professional CCE ETLA por 36 meses	Licença	180 (UASG 323028 – ANEEL)	R\$ 2.333,72	R\$ 420.069,60
				14 (UASG 160083 – E.G.G.C.F-MEX-DF)		R\$ 32.672,08
	2	Adobe Creative Cloud CCE ETLA por 36 meses	Licença	15 (UASG 323028 – ANEEL)	R\$ 12.321,38	R\$ 184.820,70
				2 (UASG 160076 – D.C.Tecnologia)		R\$ 24.642,76
	3	Adobe Dreamweaver CCE ETLA por 36 meses	Licença	5 (UASG 323028 – ANEEL)	R\$ 5.139,54	R\$ 25.697,70
	4	Adobe Photoshop CCE ETLA por 36 meses	Licença	25 (UASG 323028 – ANEEL)	R\$ 4.612,48	R\$ 115.312,00
				14 (UASG 160083 – E.G.G.C.F-MEX-DF)		R\$ 64.574,72
				2 (UASG 926015 – PCDF)		R\$ 9.224,96

	5	Adobe Premiere Pro CCE ETLA por 36 meses	Licença	10 (UASG 323028 – ANEEL)	R\$ 4.587,48	R\$ 45.874,80
	6	Adobe Stock Standard ETLA por 36 meses	Imagem	1000 (UASG 323028 – ANEEL)	R\$ 68,38	R\$ 68.380,00
	7	Adobe Stock Premium ETLA por 36 meses	Crédito	1000 (UASG 323028 – ANEEL)	R\$ 218,49	R\$ 218.490,00
-	8	AutoDesk Architecture Engineering Construction Collection, New, Single-User por 36 meses contendo os programas: Revit, AutoCAD, AutoCAD Civil 3D, InfraWorks, NavisworksManage, 3ds Max, Advance Steel, Autodesk Rendering, Dynamo Studio, Fabrication CADmep, FormIt Pro, Insight, ReCap Pro, Revit Live Robot Structural Analysis Professional, Structural Bridge Design, Vehicle Tracking	Licença	5 (UASG 323028 – ANEEL)	R\$ 33.684,00	R\$ 168.420,00
				4 (UASG 926015 – PCDF)		R\$ 134.736,00
-	9	Corel Draw Graphics Suite 2018 ou versão mais recente, licença vitalícia	Licença	15 (UASG 323028 – ANEEL)	R\$ 2.325,93	R\$ 34.888,95
				14 (UASG 160083 – E.G.G.C.F-MEX-DF)		R\$ 32.563,02
				2 (UASG 926015 – PCDF)		R\$ 4.651,86
-	10	Mindjet MindManager for Windows, licença perpétua	Licença	10 (UASG 323028 – ANEEL)	R\$ 2.497,33	R\$ 24.973,30

VI. MECANISMOS DE COMUNICAÇÃO FORMAL ENTRE CONTRATANTE E CONTRATADO

6.1. Ofício.

6.2. E-mail.

VII. DETALHAMENTO DO OBJETO:

7.1. SOFTWARE (“de prateleira”/standard):

7.1.1. REQUISITOS E ESPECIFICAÇÕES:

7.1.1.1. Os softwares deverão ser compatíveis com o Sistema Operacional Microsoft Windows 10 (64 bits).

7.1.1.2. As licenças fornecidas deverão contemplar tanto as versões de software de 32 bits como de 64 bits.

7.1.2. MODELO DE EXECUÇÃO E GESTÃO

7.1.2.1. **Forma de execução:** Por demanda

7.1.2.2. **O início da execução ocorrerá com a emissão de:**

7.1.2.2.1. Nota de empenho.

7.1.2.2.2. Ofício, e-mail ou fax.

7.1.2.3. **Produto(s):** Os produtos são os referidos na tabela a seguir.

Grupo	Item	Descrição	Unidade
1	1	Adobe Acrobat Professional CCE ETLA por 36 meses	Licença
	2	Adobe Creative Cloud CCE ETLA por 36 meses	Licença
	3	Adobe Dreamweaver CCE ETLA por 36 meses	Licença
	4	Adobe Photoshop CCE ETLA por 36 meses	Licença
	5	Adobe Premiere Pro CCE ETLA por 36 meses	Licença
	6	Adobe Stock Standard ETLA por 36 meses	Imagem
	7	Adobe Stock Premium ETLA por 36 meses	Crédito
-	8	AutoDesk Architecture Engineering Construction Collection, New, Single-User por 36 meses contendo os programas:	Licença

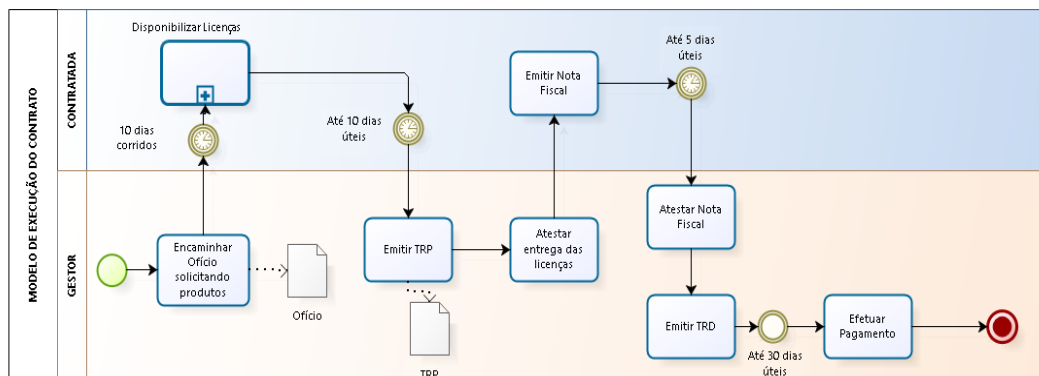
		Revit, AutoCAD, AutoCAD Civil 3D, InfraWorks, NavisworksManage, 3ds Max, Advance Steel, Autodesk Rendering, Dynamo Studio, Fabrication CADmep, FormIt Pro, Insight, ReCap Pro, Revit Live Robot Structural Analysis Professional, Structural Bridge Design, Vehicle Tracking	
-	9	Corel Draw Graphics Suite 2018 ou versão mais recente, licença vitalícia	Licença
-	10	Mindjet MindManager for Windows, licença perpétua	Licença

7.1.2.4. Compreende:

7.1.2.4.1. **Licenças:** chaves de ativação ou códigos de acesso.

7.1.2.4.2. **Instaladores:** softwares para instalação, que podem ser fornecidos em mídia, ou *link para download*.

7.1.2.5. Cronograma: a execução obedecerá aos prazos descritos abaixo.



7.1.2.6. **Cronograma financeiro:** Os pagamentos serão realizados em parcela única, após a solicitação das licenças.

7.1.2.7. Forma de disponibilização:

7.1.2.7.1. **Para os itens 1 a 8:**

7.1.2.7.1.1. **Tipo: Locação (prestação de serviço):** de Licença de uso temporário (por subscrição).

7.1.2.7.1.2. **Natureza da despesa: Despesa de custeio.** 3390.40.06.

7.1.2.7.1.3. **Código CATSER/MPOG:** 27502.

7.1.2.7.1.4. **Natureza do serviço:**

7.1.2.7.1.4.1. Serviço continuado, cuja interrupção comprometerá a continuidade das atividades da ANEEL e cuja necessidade estende-se por mais de um exercício financeiro e continuamente. Para os softwares que possuem a modalidade de subscrição, caso ocorra a interrupção do serviço, as licenças deixarão de funcionar, impossibilitando a utilização das ferramentas.

7.1.2.7.2. **Para os itens 9 e 10:**

7.1.2.7.2.1. **Tipo: Aquisição de software pronto (“de prateleira”):** com direito de uso por prazo indefinido: licença de uso perpétuo

7.1.2.7.2.2. **Natureza da despesa: Despesa de investimento.** 4490.40.05

7.1.2.7.2.3. **Código CATSER/MPOG:** 27472.

7.1.2.7.2.4. **Natureza do serviço:**

7.1.2.7.2.4.1. Serviço não continuado.

VIII. GESTÃO DA INFORMAÇÃO, SIGILO E DIREITOS

8.1. **Confidencialidade, sigilo e segurança:** os serviços decorrentes da contratação são objeto de sigilo, não podendo o CONTRATADO, nem aos profissionais neles envolvidos, de qualquer modo tornar públicas ou conhecidas quaisquer informações relativas à infraestrutura, softwares e soluções utilizadas no ambiente computacional da ANEEL.

8.1.1. Na execução dos serviços é obrigatório o conhecimento e a observância pelo CONTRATADO das normas internas da ANEEL referentes ao tema (Norma de Organização nº 01/2006-ANEEL/ANP/CPRM, e outras).

IX. FUNÇÕES E RESPONSABILIDADES DO GESTOR E FISCAIS DO CONTRATO

9.1. A CONTRATANTE designará servidores responsáveis pelas seguintes atividades relativas ao acompanhamento da execução do objeto:

9.1.1. **GESTOR DO CONTRATO:**

9.1.1.1. Coordenar e comandar o processo de gestão e fiscalização do contrato.

9.1.1.2. Convocar e realizar a reunião inicial entre os demais fiscais do contrato (FISCAL TÉCNICO, FISCAL REQUISITANTE e FISCAL ADMINISTRATIVO) e o CONTRATADO, quando este deverá apresentar o preposto designado para a contratação, e os termos de compromisso e de ciência assinados, e comunicar eventuais dúvidas sobre questões operacionais e administrativas para esclarecimento.

9.1.1.3. Autorizar a execução do Contrato mediante a emissão do documento indicado no Termo de Referência.

Processo: 48500.004683/2018-05

- 9.1.1.4. Receber a fatura correspondente, atestá-la se o objeto entregue e os valores cobrados estiverem de acordo com o contratado, e a mesma atender a forma estabelecida pela legislação vigente, e providenciar o pagamento no prazo e condições estabelecidas, efetuando glosa de valores errôneos, quando necessário.
- 9.1.1.4.1. Encaminhar à SAF indicações de glosas nas notas fiscais ou faturas, quando o objeto entregue e os valores cobrados estiverem em desacordo com o contratado.
- 9.1.1.5. Rejeitar, no todo ou em parte, o objeto entregue em desacordo com o instrumento contratual, comunicar formalmente e exigir do CONTRATADO as providências necessárias para sua imediata regularização, sem prejuízo das sanções e glosas cabíveis.
- 9.1.1.6. Em conjunto com o FISCAL REQUISITANTE, confeccionar e assinar o Termo de Recebimento Definitivo – TRD, para fins de encaminhamento para pagamento.
- 9.1.1.7. Manter histórico de gestão do contrato, registrando por despacho no processo administrativo da contratação quaisquer desvios na execução contratual, indicando dia, mês, ano, empregados do CONTRATADO eventualmente envolvidos, ações necessárias para a regularização das faltas ou defeitos, e dar ciência a seu superior hierárquico.
- 9.1.1.8. Notificar o CONTRATADO sempre que o mesmo descumprir qualquer condição pactuada, bem como diante de ocorrências ou de circunstâncias notadas durante a fiscalização que possam prejudicar a execução, solicitando as providências necessárias.
- 9.1.1.9. Monitorar os prazos de execução e de vigência contratual, inclusive no tocante aos procedimentos administrativos internos exigidos para sua continuidade ou encerramento.
- 9.1.1.10. Monitorar a execução financeira do contrato, mediante o controle de pagamentos efetuados e do recurso orçamentário, visando dar cumprimento ao cronograma financeiro.
- 9.1.1.11. Com base no histórico de gestão do contrato e nos princípios da manutenção da necessidade, economicidade e oportunidade da contratação, encaminhar nota técnica à SLC, acompanhada da documentação necessária para tal procedimento, sobre procedimentos relativos à execução do objeto contratual, em especial quanto à proposição de sanções devido a descumprimentos de obrigações,

PROCURADORIA FEDERAL/ANEEL	CONFORME MINUTA APROVADA
VISTO	

alterações, prorrogações e rescisões, repactuações e reajustes, motivando e fundamentando seu entendimento favorável ou desfavorável da questão.

9.1.1.11.1. No caso de alteração contratual (aditamento), encaminhar a documentação com pelo menos 60 (sessenta) dias de antecedência do término do contrato.

9.1.1.12. Ordenar a imediata retirada do local, bem como a substituição, de empregado do CONTRATADO que estiver sem uniforme ou crachá, que embaraçar ou dificultar a sua fiscalização ou cuja permanência na área, a seu critério, julgar inconveniente.

9.1.1.13. Formalizar solicitação de atendimento extraordinário de acordo com o pactuado.

9.1.2. **FISCAL TÉCNICO DO CONTRATO:**

9.1.2.1. Fiscalizar o contrato do ponto de vista tecnológico da solução de tecnologia de informação.

9.1.2.2. Confeccionar e assinar o Termo de Recebimento Provisório - TRP, quando da entrega do objeto resultante de cada Ordem de Serviço ou de Fornecimento de Bens.

9.1.2.3. Em conjunto com o FISCAL REQUISITANTE, avaliar a qualidade dos serviços realizados ou dos bens entregues, de acordo com os Critérios de Aceitação definidos em contrato.

9.1.2.4. Em conjunto com o FISCAL REQUISITANTE, identificar não conformidades com os termos contratuais e comunicar, formalmente, ao Gestor do Contrato.

9.1.2.5. Em conjunto com o FISCAL ADMINISTRATIVO, verificar a manutenção das condições classificatórias referentes à pontuação obtida e à habilitação técnica.

9.1.2.6. Apoiar o FISCAL REQUISITANTE na verificação da manutenção da necessidade, economicidade e oportunidade da contratação.

9.1.2.7. Verificar a manutenção das condições definidas no Modelo de Execução e Gestão.

9.1.3. **FISCAL REQUISITANTE DO CONTRATO:**

9.1.3.1. Fiscalizar o contrato do ponto de vista funcional da solução de tecnologia de informação.

Processo: 48500.004683/2018-05

- 9.1.3.2. Em conjunto com o FISCAL TÉCNICO, avaliar a qualidade dos serviços realizados ou dos bens entregues, de acordo com os Critérios de Aceitação definidos em contrato.
- 9.1.3.3. Em conjunto com o FISCAL TÉCNICO, identificar não conformidades com os termos contratuais e comunicar, formalmente, ao Gestor do Contrato.
- 9.1.3.4. Em conjunto com o GESTOR DO CONTRATO, confeccionar e assinar o Termo de Recebimento Definitivo - TRD para fins de encaminhamento para pagamento.
- 9.1.3.5. Com apoio do FISCAL TÉCNICO, verificar a manutenção da necessidade, economicidade e oportunidade da contratação.
- 9.1.3.6. Verificar a manutenção das condições definidas nos Modelos de Execução e Gestão.
- 9.1.3.7. Fiscalizar e acompanhar a utilização das licenças dos produtos, conforme a especificação da área de atuação, a ser estabelecida no Plano de Fiscalização do Contrato.

9.1.4. **FISCAL ADMINISTRATIVO DO CONTRATO:**

- 9.1.4.1. Fiscalizar o contrato quanto aos aspectos administrativos.
- 9.1.4.2. Verificar aderência aos termos contratuais.
- 9.1.4.3. Em conjunto com o FISCAL TÉCNICO, verificar a manutenção das condições classificatórias referentes à pontuação obtida e à habilitação técnica.
- 9.1.4.4. Verificar as regularidades fiscais, trabalhistas e previdenciárias para fins de pagamento.

9.2. O acompanhamento e fiscalização do contrato pelos servidores designados pela CONTRATANTE não exclui nem reduz a responsabilidade do CONTRATADO, até mesmo perante terceiros, por qualquer irregularidade, inclusive resultante de imperfeições técnicas, emprego de material inadequado ou de qualidade inferior, e nem implica corresponsabilidade da CONTRATANTE ou de seus agentes.

X. DAS OBRIGAÇÕES DO CONTRATADO

10.1. Manter-se durante a vigência do contrato habilitado e apto a cumprir todas as obrigações pactuadas.

PROCURADORIA FEDERAL/ANEEL	CONFORME MINUTA APROVADA
VISTO	

- 10.2. Responsabilizar-se integralmente pela execução do objeto contratado, garantindo a qualidade da prestação e sua aderência às condições pactuadas e à legislação vigente.
- 10.3. Responsabilizar-se integralmente por todos os encargos e custos necessários à perfeita execução do objeto contratado, conforme as normas vigentes, sendo que a Administração não poderá ser responsabilizada por eventuais descumprimentos de encargos assumidos pelo CONTRATADO.
- 10.4. Responsabilizar-se por quaisquer demandas trabalhistas, penais e civis, movidas por seus empregados ou terceiros contra a CONTRATANTE, relacionadas à execução do presente contrato.
- 10.5. Responsabilizar-se integralmente pelo cumprimento da legislação específica, em caso de acidente do trabalho ocorrido nas dependências da CONTRATANTE, com qualquer de seus empregados, vinculados à execução do objeto contratado.
- 10.6. Responsabilizar-se pela adequada utilização e restituição, nas mesmas condições que lhe foram entregues, de todas as dependências, materiais, instalações, equipamentos, ferramentas e utensílios, disponibilizados pela CONTRATANTE.
- 10.7. Responsabilizar-se, sem prejuízo da execução contratual, pela reparação, correção, remoção, reconstrução ou substituição, às suas expensas, dos danos (inclusive bens extraviados) causados por seus empregados, comprovadamente, à CONTRATANTE ou a terceiros, em razão de ação ou omissão dolosa ou culposa, sua ou de seus prepostos, independentemente de outras cominações contratuais ou legais.
- 10.8. Dar ciência sobre quaisquer alterações contratuais ou de finalidade da sociedade, por escrito, à CONTRATANTE, para avaliação e anuência desta quanto à continuidade da relação contratual.
- 10.9. Executar o objeto em rigorosa observância a todas as especificações estabelecidas no Edital e seus Anexos.
- 10.10. **Não ceder direitos ou subcontratar o objeto do contrato.**
- 10.11. Não caucionar ou utilizar o instrumento contratual para qualquer operação financeira, sob pena de rescisão contratual.
- 10.12. Não vincular o pagamento de salários e demais vantagens de seus empregados ao pagamento de faturas emitidas em nome da ANEEL.
- 10.13. Conhecer, e cumprir, por si e por seus empregados e prepostos, todas as normas legais aplicáveis ao objeto do contrato, bem como às diretrizes e normas organizacionais da CONTRATANTE, especialmente, aquelas relativas à segurança, sigilo e veiculação de informações e o Código de Ética da ANEEL.
- 10.14. Fornecer o objeto do contrato em rigorosa observância às especificações do Termo de Referência, em especial os requisitos de origem, qualidade, quantidade, validade e prazos de entrega.

- 10.15. Manter a produtividade ou a capacidade mínima de fornecimento da Solução de Tecnologia da Informação durante a execução do contrato, conforme estabelecido no Edital e seus Anexos.
- 10.16. Ceder à CONTRATANTE, nos termos estabelecidos no Edital e seus Anexos, os direitos de propriedade intelectual e direitos autorais da Solução de Tecnologia da Informação sobre os diversos artefatos e produtos produzidos ao longo do contrato, incluindo a documentação, os modelos de dados e as bases de dados.
- 10.17. Atender prontamente quaisquer orientações e exigências do fiscal do contrato, inerentes à execução do objeto contratual.
- 10.18. Providenciar a substituição ou a correção no prazo indicado no Termo de Referência, a partir da notificação pela ANEEL, de objeto recusado por estar em desacordo com às especificações pactuadas.
- 10.19. Comunicar à ANEEL, por escrito e tempestivamente, quaisquer fatos ou circunstâncias detectadas que possam prejudicar a execução, ou comprometer a integridade de pessoas e do patrimônio público.
- 10.20. Não veicular publicidade ou divulgar qualquer outra informação acerca desta contratação, sem prévia autorização da CONTRATANTE.
- 10.21. Quando cabível, promover a transição contratual repassando ao novo CONTRATADO a tecnologia, técnicas e metodologias de trabalho utilizadas, sem perda de informação, e de continuidade dos trabalhos.
- 10.22. Indicar e manter preposto apto a representá-lo junto à CONTRATANTE durante a execução contratual, de fácil acesso ao GESTOR DO CONTRATO, responsável pela solução de problemas em tempo hábil, tomada de providências ou reuniões necessárias, e, quando cabível, incumbir-se de receber as orientações, diligências, encaminhar, responder e decidir as principais questões técnicas, legais e administrativas relacionadas às disposições contratuais.
- 10.23. Propiciar todos os meios e facilidades necessárias à fiscalização da Solução de Tecnologia da Informação pela CONTRATANTE, cujo representante terá poderes para sustar o fornecimento, total ou parcialmente, em qualquer tempo, sempre que considerar a medida necessária.
- 10.24. Quando cabível, providenciar junto ao conselho de classe competente a (s) Anotação(ões) ou Registro(s) de Responsabilidade Técnica referente(s) ao objeto, às suas custas, apresentando-a(s) à CONTRATANTE em até 10 (dez) dias após a assinatura do contrato.
- 10.25. Observar e atender às normas específicas, que sejam relacionadas à execução do objeto contratual, emitidas, dentre outros, por:
- 10.26. Órgãos públicos responsáveis pela emissão de autorização, alvarás e permissões.
- 10.27. Conselhos profissionais e de classe.
- 10.28. Órgãos oficiais de controle de qualidade e metrologia.

- 10.29. Órgãos emissores de normas técnicas (ABNT).
- 10.30. Sujeitar-se a necessária fiscalização da execução do contrato, atendendo plenamente às solicitações e prestando os esclarecimentos à CONTRATANTE.
- 10.31. Quando cabível, selecionar, treinar e apresentar equipe de trabalho adequadamente qualificada e capacitada para desempenhar satisfatoriamente as atividades contratadas, de acordo com o previsto no Termo de Referência.
- 10.32. Vedar a utilização, na execução dos serviços, de empregado que seja familiar (cônjuge, companheiro ou parente em linha reta ou colateral, por consanguinidade ou afinidade, até o terceiro grau) de agente público ocupante de cargo em comissão ou função de confiança no órgão contratante, nos termos do artigo 7º do Decreto nº 7.203, de 2010, que dispõe sobre a vedação do nepotismo no âmbito da administração pública federal.
- 10.33. Providenciar a retirada imediata, quando exigido pela CONTRATANTE, de empregado cuja idoneidade, capacidade, atuação, permanência, e/ou comportamento sejam julgados prejudiciais, inconvenientes ou insatisfatórios, ou entendidos como inadequados à prestação dos serviços, substituindo-o no prazo de até 24 horas.
- 10.34. Proceder ao atendimento extraordinário, quando necessário, e de acordo com o estipulado no Edital, mediante a devida formalização da solicitação pela CONTRATANTE.
- 10.35. Providenciar, quando cabível, os equipamentos de segurança e de instalação necessários, bem como a devida identificação dos seus empregados designados para a execução do objeto contratual.
- 10.36. Orientar seus empregados a não utilizar dependências, materiais, instalações, equipamentos, ferramentas e utensílios da CONTRATANTE para uso particular.
- 10.37. Observar os critérios, práticas e diretrizes sustentáveis estabelecidas no Termo de Referência.
- 10.38. Responsabilizar-se pelos ônus de amostras, ensaios, testes e demais provas técnicas exigidas para a boa execução do objeto contratual, salvo disposições contrárias do instrumento convocatório ou da legislação pertinente.
- 10.39. Manter a garantia técnica e/ou financeira, quando cabível, nas condições pactuadas, visando o cumprimento de suas obrigações com relação a tais seguros.
- 10.40. Transmitir à CONTRATANTE, irrestritamente, os direitos patrimoniais dos produtos resultantes da contratação, incluindo a entrega de todos os dados, documentos, e elementos de informação pertinentes à sua concepção, desenvolvimento e aplicação.

XI. DAS OBRIGAÇÕES DA CONTRATANTE

- 11.1. Exigir do contratado que permaneça habilitado e apto a cumprir todas as obrigações pactuadas durante a vigência do contrato.

- 11.2. Disponibilizar ao CONTRATADO os elementos, informações e/ou esclarecimentos necessários à prestação do objeto nos termos estabelecidos no Edital e seus Anexos.
- 11.3. Fornecer crachá de acesso às suas dependências, de uso obrigatório pelos funcionários do CONTRATADO.
- 11.4. Realizar o pagamento no prazo e condições estabelecidas, após atesto das faturas pelo GESTOR DO CONTRATO.
- 11.5. Notificar o CONTRATADO por escrito da ocorrência de imperfeições na execução dos serviços, fixando prazo para a sua correção, sob pena de instauração de processo de responsabilidade administrativa.
- 11.6. Notificar ao CONTRATADO a instauração de processos para apuração de responsabilidade administrativa, decidir e aplicar sobre ele as sanções administrativas previstas no Edital e seus Anexos, garantidos o contraditório e a ampla defesa.
- 11.7. Quando cabível, verificar e acionar a garantia técnica e/ou financeira, exigindo do CONTRATADO, nos termos pactuados, o cumprimento de suas obrigações com relação a tais seguros.
- 11.8. Informar ao CONTRATADO quaisquer débitos de sua responsabilidade.
- 11.9. Deduzir e recolher os tributos devidos na fonte sobre os pagamentos efetuados, conforme legislação aplicável.
- 11.10. Quando da contratação de serviços de desenvolvimento, catalogar e, sempre que aplicável, disponibilizar os softwares resultantes no Portal do Software Público Brasileiro, de acordo com o regulamento do Órgão Central do Sistema de Administração dos Recursos de Tecnologia da Informação (SISP).
- 11.11. Designar os seguintes servidores (agentes da administração) como responsáveis por atividades específicas no acompanhamento e fiscalização da execução do contrato, conforme prevê o artigo 30 da In n. 04/2014/SLTI/MPOG:
- 11.11.1. Gestor do contrato.
 - 11.11.2. Fiscal Técnico do Contrato.
 - 11.11.3. Fiscal Requisitante do Contrato.
 - 11.11.4. Fiscal Administrativo do Contrato.

- 11.12. Encaminhar formalmente a demanda nos termos pactuados.
- 11.13. Providenciar o recebimento provisório e definitivo do objeto contratual, nos termos da cláusula específica de recebimento, respeitada a Lei n. 8.666/93.

XII. DO RECEBIMENTO

- 12.1. **Forma de Aceite:** Parcela única
- 12.1.1. **Recebimento Provisório:** O Termo de Recebimento Provisório será emitido em até 10 (dez) dias úteis, após a disponibilização das licenças. As chaves para ativação dos produtos, códigos de acesso, e quaisquer outras informações acerca da ativação dos produtos deverá ser enviada pelo e-mail: gestaohssgi@aneel.gov.br.
- 12.1.2. **Recebimento Definitivo:** O Termo de Recebimento Definitivo será emitido em até 5 dias úteis após a emissão da Nota Fiscal de faturamento dos produtos.
- 12.2. O recebimento provisório ou definitivo do objeto não exclui a responsabilidade do CONTRATADO pelos prejuízos resultantes da incorreta execução do contrato, ou, em qualquer época, das garantias concedidas e das responsabilidades assumidas em contrato e por força das disposições legais em vigor (Lei nº 10.406, de 2002).
- 12.3. Na hipótese de a verificação a que se referem os subitens anteriores não ser procedida dentro do prazo fixado, reputar-se-á como realizada, consumando-se o recebimento provisório e o definitivo no dia do esgotamento do prazo.

XIII. DO PAGAMENTO

- 13.1. O pagamento será efetuado pela CONTRATANTE em PARCELA ÚNICA, após o RECEBIMENTO DEFINITIVO do objeto (de acordo com a Cláusula Décima deste Contrato), e obedecendo-se os seguintes eventos:
- 13.1.1 Apresentação da nota fiscal pelo CONTRATADO à SGI/ANEEL (Gestor do Contrato);
- 13.1.2 Atesto da nota fiscal pela SAF/ANEEL em até 5 (cinco) dias úteis, contados do recebimento desta;
- 13.1.3 Pagamento pela SAF/ANEEL em até 10 (dez) dias úteis, contados do atesto da nota fiscal.

- 13.2 Antes de cada pagamento ao CONTRATADO, será realizada consulta ao Sistema de Cadastramento Unificado de Fornecedores – SICAF para verificar a manutenção das condições de habilitação exigidas pela legislação pertinente.
- 13.3 O CONTRATADO deverá manter registro atualizado no SICAF, e para efeito de pagamento das notas fiscais, as Certidões Negativa de Débito junto ao INSS (CND) e de Débitos de Tributos e Contribuições Federais e o Certificado de Regularidade do FGTS (CRF) deverão estar válidos perante o SICAF, caso contrário, deverão ser apresentados tais documentos com prazos válidos.
- 13.4 Caso a ANEEL constate a irregularidade do CONTRATADO junto ao SICAF, o notificará, por escrito, para que no prazo de 5 (cinco) dias regularize sua situação ou, no mesmo prazo, apresente sua defesa. O prazo poderá ser prorrogado uma vez, por igual período, a critério da CONTRATANTE.
- 13.4.1 Não havendo regularização ou sendo a defesa considerada improcedente, a ANEEL:
- 13.4.1.1 Oficiará os órgãos responsáveis pela fiscalização da regularidade fiscal quanto à inadimplência do CONTRATADO, bem como quanto à existência de pagamento a ser efetuado, para que sejam acionados os meios pertinentes e necessários para garantir o recebimento de seus créditos; e
- 13.4.1.2 Persistindo a irregularidade, adotará as medidas necessárias à rescisão contratual nos autos do processo administrativo correspondente, assegurada a ampla defesa e o contraditório.
- 13.4.1.2.1 Será rescindido o contrato em execução com o Contratado irregular no SICAF, salvo por motivo de economicidade, segurança nacional ou outro de interesse público de alta relevância, devidamente justificado, em qualquer caso, pela máxima autoridade da contratante.
- 13.4.2 Havendo a efetiva execução do objeto, os pagamentos da parte incontroversa serão realizados normalmente, até que se decida pela rescisão do contrato, caso o CONTRATADO não regularize sua situação.
- 13.5 Previamente à emissão de nota de empenho e a cada pagamento, a Administração deverá realizar consulta ao SICAF para identificar possível suspensão temporária de participação em licitação, no âmbito do órgão ou entidade, proibição de contratar com o Poder Público, bem como ocorrências impeditivas indiretas, observado o disposto no art. 29, da Instrução Normativa nº 3, de 26 de abril de 2018.

- 13.6 O ressarcimento financeiro decorrente de eventuais atrasos de pagamento será calculado do dia subsequente ao vencimento da fatura até a data do efetivo pagamento, mediante a aplicação de juros moratórios de 6% (seis por cento) ao ano sobre a parcela em atraso “pro rata die”.
- 13.7 Não haverá, sob hipótese alguma, pagamento antecipado ao CONTRATADO.
- 13.8 A ANEEL reserva-se o direito de suspender o pagamento se a prestação dos serviços não estiver de acordo com a especificação apresentada e aceita.
- 13.9 A retenção ou glosa no pagamento ocorrerá, sem o prejuízo das sanções cabíveis, quando o CONTRATADO não produzir os resultados, deixar de executar, ou não executar com a qualidade mínima exigida as atividades contratadas ou, deixar de utilizar materiais e recursos humanos exigidos para a execução do serviço ou utilizá-los com qualidade ou quantidade inferior à demandada.
- 13.10 O processamento das glosas não impede a instauração concomitante de procedimento para aplicação de sanção administrativa, conforme a Cláusula Décima Quarta deste Contrato.
- 13.11 Obriga-se o CONTRATADO a apresentar documentos de cobrança claros, com critérios transparentes, de forma a facilitar o atesto inequívoco dos serviços.
- 13.12 A CONTRATANTE poderá interromper o prazo do processamento do pagamento sem que represente qualquer ônus, quando a Nota Fiscal estiver em desacordo com o estabelecido no contrato e/ou a contiver erros de preenchimento a cargo do CONTRATADO que comprometam a compreensão, inteligência e interpretação de toda a cobrança encaminhada.
- 13.12.1 Não havendo, porém, comprometimento, nos termos do item supracitado, de toda a Nota Fiscal encaminhada, a CONTRATANTE poderá efetuar o pagamento do valor correspondente à parcela incontroversa, permanecendo interrompido o prazo para a parte da cobrança que apresenta problemas, até que o CONTRATADO, em resposta, restabeleça as condições para o atesto.
- 13.13 Quando do pagamento, será efetuada a retenção tributária prevista na legislação aplicável, quando couber.
- 13.14 As notas fiscais deverão ser emitidas pelo CONTRATADO por meio eletrônico, visando a adequação aos procedimentos internos da ANEEL.

13.15 É vedado o pagamento, a qualquer título, à empresa privada que tenha em seu quadro societário servidor público da ativa do órgão contratante, com fundamento na Lei de Diretrizes Orçamentárias vigente, devendo a Administração verificar se o SICAF acusa o referido vínculo.

XIV. DAS SANÇÕES ADMINISTRATIVAS

14.1 Comete infração administrativa nos termos da Lei nº 10.520, de 2002, o CONTRATADO que:

- 14.1.1 Não executar totalmente ou executar parcialmente qualquer das obrigações assumidas em decorrência da contratação;
- 14.1.2 Ensejar o retardamento da execução do objeto;
- 14.1.3 Cometer fraude de qualquer tipo na execução do contrato;
- 14.1.4 Comportar-se de modo inidôneo; ou
- 14.1.5 Cometer fraude fiscal.

14.2 Pela inexecução total ou parcial do objeto deste contrato, a Administração poderá aplicar ao CONTRATADO as seguintes sanções:

- 14.2.1 **Advertência**, nas situações que merecem reprovação branda por parte da Administração, como também alerta do rigor da fiscalização e da possibilidade de penalização mais gravosa, em caso de reincidência;
- 14.2.2 **Multas, Moratória** (de caráter sancionatório, que objetiva penalizar o atraso) e **Compensatória** (de caráter indenizatório, sendo uma prefixação de indenização por perdas e danos), na forma abaixo especificada:

14.2.2.1 **Multa moratória** diária de até 0,33% (trinta e três centésimos por cento) sobre o valor mensal do contrato, limitado ao valor equivalente a 20% (vinte por cento) desse montante;

14.2.2.2 **Multa compensatória**:

14.2.2.2.1 De 20% (vinte por cento) sobre o valor total do contrato, no caso de inexecução total do objeto;

14.2.2.2.2 Até o limite de 20% (vinte por cento) sobre o valor do contrato, no caso de inexecução parcial do objeto, aplicada proporcionalmente à gravidade do inadimplemento, conforme tabela:

GRAVIDADE DO INADIMPLEMENTO	PERCENTUAL DA MULTA COMPENSATÓRIA
MUITO LEVE	2 %
LEVE	5 %
MÉDIA	8 %
GRAVE	12%
MUITO GRAVE	15%

14.2.2.2.2.1 Com relação às ocorrências abaixo, fica prefixada a gravidade do inadimplemento, em concordância com o percentual de multa compensatória apresentado na tabela anterior:

OCORRÊNCIA	GRAVIDADE DO INADIMPLEMENTO	INCIDÊNCIA
Não fornecer todas as licenças de uso dos softwares em até 15 dias corridos da assinatura do Contrato.	GRAVE	Aplicável ao valor do Produto
Não substituir o produto que não corresponda ao exigido nas especificações, no prazo máximo de 15 (quinze) dias corridos, após notificação;	MÉDIA	Aplicável ao valor do Produto
Transferir a outrem, no todo ou em parte, o objeto do presente Contrato;	GRAVE	Aplicável ao valor do Contrato
Não comunicar à CONTRATANTE, imediatamente e por escrito, quaisquer irregularidades detectadas, fato extraordinário ou anormal que venha ocorrer durante a vigência do contrato, para adoção das medidas cabíveis;	LEVE	Aplicável ao valor do Contrato
Não prestar as informações e os esclarecimentos que venham a ser solicitados pela CONTRATANTE em até 48 (quarenta e oito) horas;	LEVE	Aplicável ao valor do Contrato
Divulgar informações acerca de prestação dos serviços objeto deste documento, sem expressa autorização da CONTRATANTE.	GRAVE	Aplicável ao valor do Contrato

14.2.2.3 As penalidades de multa decorrentes de fatos diversos serão consideradas independentes entre si.

14.2.2.4 Tendo a multa alcançado o limite de 20% do valor total contratado, a prestação se tornado inútil, ou antes que haja prejuízo à Administração na persistência da(s) conduta(s), a CONTRATANTE estará autorizada a:

14.2.2.4.1 Reclamar perdas e danos excedentes não compensados pela aplicação de multa correspondente;

14.2.2.4.2 Avaliar a possibilidade de rescisão do contrato.

14.2.2.5 Os valores das multas consistem em créditos a serem recolhidos no prazo e forma legal, resguardados atos de cobrança e execução, administrativa e judicial, na forma sequencial e prioritária de: retenção e dedução dos pagamentos devidos pela Administração; pagamento mediante Guia de Recolhimento da União – GRU; e desconto do valor da garantia prestada.

14.2.2.5.1 É possível, ad cautelam, a retenção do valor da multa presumida antes da instauração do regular procedimento administrativo.

14.2.3 **Suspensão de licitar e impedimento de contratar com o órgão ou entidade CONTRATANTE**, pelo prazo de até dois anos;

14.2.3.1 Entende-se aplicável a sanção supra, quando apurada conduta capaz de deixar pendente, total ou parcialmente, a prestação acordada, com prejuízo ao interesse público e perda de confiança na relação contratual.

14.2.4 **Declaração de inidoneidade para licitar ou contratar com a Administração Pública**, enquanto perdurarem os motivos determinantes da punição ou até que seja promovida a reabilitação perante a própria autoridade;

14.2.4.1 A declaração de inidoneidade funda-se em situação ou fato delituoso e será aplicada nos casos em que a apuração de responsabilidade conclua ter havido dolo ou má-fé do CONTRATADO, em conduta lesiva, prejudicial à CONTRATANTE ou ilícita, que recomende o seu afastamento.

14.3 A declaração falsa relativa ao cumprimento de qualquer condição sujeitará o licitante às sanções previstas em lei e neste Edital.

14.4 Também fica sujeita às penalidades das cláusulas 14.2.3, 14.2.4 ou 14.2.5, o CONTRATADO que:

- 14.4.1 Tenha sofrido condenação definitiva por praticar, por meio doloso, fraude fiscal no recolhimento de quaisquer tributos;
- 14.4.2 Demonstre não possuir idoneidade para contratar com a Administração em virtude de atos ilícitos praticados.
- 14.5 A aplicação de qualquer das penalidades previstas realizar-se-á em processo administrativo que assegurará o contraditório e a ampla defesa ao CONTRATADO, observando-se o procedimento previsto na Lei nº 8.666, de 1993, e subsidiariamente a Lei nº 9.784, de 1999.
- 14.6 A autoridade competente, na aplicação das sanções, levará em consideração a gravidade da conduta do infrator, o caráter educativo da pena, bem como o dano causado à CONTRATANTE, observado o princípio da proporcionalidade.
- 14.7 As penalidades previstas são independentes entre si, podendo ser aplicadas isoladas, ou cumulativamente, nos termos do art. 9º da Lei 10.520/02 e do §2º, do art. 87, da Lei nº 8.666/93, sem prejuízo de outras medidas cabíveis, no tocante à responsabilidade civil, penal e administrativa, tais quais:
- 14.7.1 Provocar a iniciativa do Ministério Público, nos termos do art. 101 da Lei nº 8.666 e art.27 do Código de Processo Penal,
- 14.7.2 Oficiar ao Tribunal de Contas da União, em face do artigo 46 da Lei nº 8.443/92.
- 14.7.3 Instaurar processo administrativo específico, em face da Lei nº 12.846/13.
- 14.7.3.1 Quando houver indícios de prática de infração administrativa tipificada pela Lei nº 12.846/13, como ato lesivo à administração pública nacional ou estrangeira, cópias do processo administrativo necessárias à apuração da responsabilidade da empresa deverão ser remetidas à autoridade competente, com despacho fundamentado, para ciência e decisão sobre a eventual instauração de investigação preliminar ou Processo Administrativo de Responsabilização - PAR.
- 14.7.3.2 A apuração e o julgamento das demais infrações administrativas não consideradas como ato lesivo à Administração Pública nacional ou estrangeira nos termos da Lei nº 12.846, de 1º de agosto de 2013, seguirão seu rito normal na unidade administrativa.
- 14.7.3.3 O processamento do PAR não interfere no seguimento regular dos processos administrativos específicos para apuração da ocorrência de danos e prejuízos à

Administração Pública Federal resultantes de ato lesivo cometido por pessoa jurídica, com ou sem a participação de agente público.

14.8 As penalidades serão registradas no SICAF e, no caso de penalidades aplicadas a pessoas físicas ou jurídicas que impliquem restrição ao direito de contratar ou licitar com a Administração Pública, independentemente de seu fundamento legal, também serão registradas no Sistema de Gestão de Procedimentos de Responsabilização de Entes Privados – CGU-PJ.

XV. DOS ÓRGÃOS PARTICIPANTES

15.1. **UASG 160083 - ESTABELECIMENTO GENERAL GUSTAVO CORDEIRO DE FARIAS (EGGCF)**, com sede no Setor de Garagens do Quartel General do Exército, Brasília - DF, CEP: 70.630.901, SMU, inscrito no CNPJ/MF n. 095.74722/0001-24;

Local para recebimento do material/serviço: QG Ex – Setor de garagens – Al Mal Rondon – SMU – Brasília – DF.

Dias e horários disponíveis para recebimento: horários de 09h as 11h30min e de 13h as 16h30min, de segunda a quinta-feira; e, às sextas-feiras das 08h às 12h.

Nome do (s) responsável pelo recebimento: Auxiliares do Almojarifado do EGGCF - Gráfica do Exército.

Contato (s) / Telefone (s): (61) 3415–5285.

15.2. **UASG 926015 – Polícia Civil do Distrito Federal – PCDF**, com sede na SPO, Lote 23, Conjunto A, Bloco C, Complexo da PCDF, Brasília – DF, CEP: 70610-907, inscrito no CNPJ/MF n. 37.115.482/0001-35

Local para recebimento do material/serviço: Divisão de Arquitetura e Engenharia – DAE/DAG/PCDF.

Dias e horários disponíveis para recebimento: horários de 12h às 19h, de segunda a sexta-feira (exceto feriados).

Contato (s) / Telefone (s): (61) 3207–4700.

- 15.3. **UASG 160076 – DEPARTAMENTO DE CIÊNCIA E TECNOLOGIA/EXÉRCITO BRASILEIRO (DCT)**, com sede no Quartel General do Exército (QGEx) – Setor Militar Urbano (SMU), Bloco G, CEP: 70630-901, inscrito no CNPJ/MF n. 00.394.452/0534-87.

Local para recebimento do material/serviço:

Almoxarifado do DCT / Subsolo do Bloco H - Quartel General do Exército (QGEx)

Dias e horários disponíveis para recebimento:

Dias úteis e com expediente - Horário das 09:00 horas às 17:00, exceto às sextas feiras, que funciona das 08:00 Às 12:00 horas. Não disponível para recebimento no horário do almoço.

Nome do (s) responsável pelo recebimento: Subtenente Abdias/Sargento Viana

Contato (s) / Telefone (s): Telefone do Almoxarifado: (61) 3415-4708

PROCURADORIA FEDERAL/ANEEL	CONFORME MINUTA APROVADA
VISTO	

**ANEXO A DO TERMO DE REFERÊNCIA - MODELO DE ATESTADO (OU DECLARAÇÃO) DE
CAPACIDADE TÉCNICA**

Atestamos (ou declaramos) que adquirimos da empresa _____,
inscrita no CNPJ (MF) nº _____, inscrição estadual nº _____,
estabelecida no (a) _____, as seguintes
licenças de software:

- a) ___ unidades da licença _____;
- b) ___ unidades da licença _____;
- c) ___ unidades da licença _____.

...

Atestamos (ou declaramos), ainda, que os compromissos assumidos pela empresa foram cumpridos satisfatoriamente, nada constando em nossos arquivos que o desabone comercial ou tecnicamente.

Local e data

Assinatura e carimbo do emissor

ANEXO II – MODELO DE PROPOSTA DE PREÇOS

À AGÊNCIA NACIONAL DE ENERGIA ELÉTRICA – ANEEL

Superintendência de Licitações e Controle de Contratos e Convênios

REF: PREGÃO ELETRÔNICO Nº 14/2019

Após examinar todas as cláusulas e condições estipuladas no Edital em referência, com os quais concordamos plenamente, declaramos ter pleno conhecimento das condições necessárias para a prestação dos serviços relativos ao objeto, nos termos da alínea c, do art.2.4 do Anexo V da Instrução Normativa SEGES/MP nº 05/2017 e apresentamos nossa proposta nos termos consignados no mencionado ato convocatório e seus anexos, válida por 60 (sessenta) dias, contados da data prevista para a entrega da mesma. O preço ofertado abaixo é firme e irrevogável durante o prazo de validade, e inclui todos os tributos, custos e despesas diretas ou indiretas, sendo de nossa inteira responsabilidade, ainda, os que porventura venham a ser omitidos na proposta ou incorretamente cotados.

O valor total de nossa proposta do Registro de Preços para os itens a seguir, conforme especificações do Edital do Pregão Eletrônico nº 14/2019 e seus Anexos, é de R\$ _____ (por extenso) e está assim discriminado:

Nº ITEM	DESCRIÇÃO	UNIDADE DE MEDIDA	QUANTIDADE	VALOR UNITÁRIO (R\$)	VALOR TOTAL (R\$)

Nota: O VALOR DA PROPOSTA POR ITEM deverá ser incluído no Portal de Compras do Governo Federal.

Declaramos, ainda, em observância ao item 1.7 do Anexo “Diretrizes Específicas de Planejamento da Contratação” da Instrução Normativa SGD/ME nº1/2019, a não ocorrência do registro de oportunidade, de modo a garantir o princípio constitucional da isonomia e a seleção da proposta mais vantajosa para a Administração Pública, conforme dispõe a Lei nº 8.666/1993.

(Local), de de .

(Representante Legal)

(RG e CPF)

(Nome da Empresa)

(Endereço)

(endereço eletrônico, telefone, *fac-símile*)'

ANEXO III – MINUTA DA ATA DE REGISTRO DE PREÇOS

ATA DE REGISTRO DE PREÇOS Nº XX/2019

PROCESSO nº 48500.004683/2018-05

PREGÃO ELETRÔNICO nº 14/2019

A **AGÊNCIA NACIONAL DE ENERGIA ELÉTRICA - ANEEL**, com sede na cidade de Brasília/DF, SGAN 603, Módulo “J”, inscrita no CNPJ/MF sob o nº 02.270.669/0001-29, doravante denominada **ÓRGÃO GERENCIADOR**, neste ato representada pelo seu Superintendente de Licitações e Controle de Contratos e Convênios, _____, portador da Carteira de Identidade nº _____ – _____, e inscrito no CPF nº _____, nomeado pela Portaria nº _____, de _____, publicada no Diário Oficial da União em _____, de acordo com delegação de competência que lhe foi atribuída no art. ____ da Portaria nº _____, de _____, publicada no Diário Oficial da União em _____, em observância ao disposto na Lei nº 8.666, de 21 de junho de 1993, e nas Leis nº 9.784, de 29 de janeiro de 1999, e nº 10.520, de 17 de julho de 2002, e nos Decretos nº 5.450, de 31 de maio de 2005 e nº 7.892, de 23 de janeiro de 2013, Instruções Normativas SGD/ME nº1 de 4 de abril de 2019 e SGD/ME nº2 de 4 de abril de 2019, e demais normas legais aplicáveis, em face da classificação da proposta apresentada no Pregão Eletrônico nº 14/2019, RESOLVE registrar o preço ofertado por _____, localizado em _____, inscrito no CNPJ/MF sob o nº _____, neste ato representado por _____, doravante denominado **FORNECEDOR REGISTRADO**, em conformidade com as disposições a seguir:

1. A presente Ata de Registro de Preços tem por objeto o registro de preços para a eventual aquisição do(s) item(ns) do Edital de Pregão Eletrônico nº 14/2019 discriminado(s) abaixo:

Nº ITEM	DESCRIÇÃO	UNIDADE DE MEDIDA	QUANTIDADE	VALOR UNITÁRIO (R\$)	VALOR TOTAL (R\$)

2. O período de vigência desta Ata de Registro de Preços será de 12 (doze) meses, contados do dia ____/____/____ (data de sua assinatura), até ____/____/____, não podendo ser prorrogado.

3. Integra esta Ata de Registro de Preços, como ORGÃO PARTICIPANTE, os:
 - 3.1 **UASG 160083 - ESTABELECIMENTO GENERAL GUSTAVO CORDEIRO DE FARIAS (EGGCF)**, com sede no Setor de Garagens do Quartel General do Exército, Brasília - DF, CEP: 70.630.901, SMU, inscrito no CNPJ/MF n. 095.74722/0001-24;
 - 3.2 **UASG 926015 – Polícia Civil do Distrito Federal – PCDF**, com sede na SPO, Lote 23, Conjunto A, Bloco C, Complexo da PCDF, Brasília – DF, CEP: 70610-907, inscrito no CNPJ/MF n. 37.115.482/0001-35
 - 3.3 **UASG[160076 – DEPARTAMENTO DE CIÊNCIA E TECNOLOGIA/EXÉRCITO BRASILEIRO (DCT)**, com sede no Quartel General do Exército (QGEEx) – Setor Militar Urbano (SMU), Bloco G, CEP: 70630-901, inscrito no CNPJ/MF n. 00.394.452/0534-87.
4. Para efeito desta Ata de Registro de Preços, no tocante às competências dos ÓRGÃOS INTEGRANTES – ÓRGÃO GERENCIADOR e ÓRGÃO(S) PARTICIPANTE(S), à utilização por ÓRGÃO OU ENTIDADE NÃO PARTICIPANTE, à condução dos preços registrados e ao cancelamento e revogação da Ata de Registro de Preços, dentre outros, observam-se as determinações do Decreto nº 7.892/2013 e das Instruções Normativas da SGD/ME nº1 e nº2/2019.
5. As disposições constantes do Edital do Pregão Eletrônico e seus Anexos, propostas e documentos firmados, e Notas de Empenho emitidas, integram esta Ata de Registro de Preços, independentemente de transcrição.
6. As especificações do objeto, fornecimento, entrega, recebimento, pagamento, obrigações das partes, sanções e demais condições do ajuste, deverão seguir o definido pelo Edital do Pregão Eletrônico e seus Anexos.
7. Comete infração administrativa nos termos da Lei nº 8.666/1993 e da Lei nº 10.520/2002, o FORNECEDOR REGISTRADO que:
 - 7.1 Descumprir as obrigações pactuadas na Ata de Registro de Preços.
 - 7.2 Deixar de manter as condições de habilitação durante o período de vigência da Ata de Registro de Preços.
 - 7.3 Dentro do prazo de vigência da Ata de Registro de Preços, se recusar injustificadamente a celebrar o Contrato ou Instrumento Contratual.

8. No caso das infrações acima indicadas, caberá ao ÓRGÃO GERENCIADOR e ao(s) ÓRGÃO(S) PARTICIPANTE(S) aplicar as seguintes penalidades:
- 8.1 Advertência.
 - 8.2 Multa de 10% (dez por cento) sobre o valor registrado da Ata de Registro de Preços, pela infração prevista na cláusula 8.1.
 - 8.3 Multa moratória diária de 0,33% (trinta e três centésimos por cento) sobre o valor da Ata de Registro de Preços, limitada ao valor equivalente a 20% (vinte por cento) desse montante, contados a partir da ciência da infração indicada na cláusula 8.2.
 - 8.4 Multa compensatória, de 20% (vinte por cento), calculada sobre o valor total do Contrato ou Instrumento Contratual equivalente não honrado, pela infração indicada na cláusula 8.3.
 - 8.5 Suspensão de licitar e impedimento de contratar com o ÓRGÃO OU ENTIDADE CONTRATANTE, pelo prazo de até dois anos.
 - a. Entende-se aplicável a sanção supra, quando apurada conduta capaz de deixar pendente, total ou parcialmente, a eficácia da Ata de Registro de Preços, com prejuízo ao interesse público e perda de confiança na relação firmada.
 - 8.6 Impedimento de licitar e de contratar com a União, pelo prazo de até cinco anos.
 - a. Entende-se aplicável a sanção supra, quando a gravidade da conduta mereça reprimenda mais severa por parte do ÓRGÃO GERENCIADOR e/ou do(s) ÓRGÃO(S) PARTICIPANTE(S) do que a citada na cláusula 8.5 ou quando sua incidência estiver expressamente indicada, respeitados o princípio da proporcionalidade e razoabilidade.
 - 8.7 Declaração de inidoneidade para licitar ou contratar com a Administração Pública, enquanto perdurarem os motivos determinantes da punição ou até que seja promovida a reabilitação perante a própria autoridade.
 - a. A declaração de inidoneidade funda-se em situação ou fato delituoso e será aplicada nos casos em que a apuração de responsabilidade conclua ter havido dolo ou má-fé do FORNECEDOR REGISTRADO, em conduta lesiva, prejudicial ao ÓRGÃO GERENCIADOR e/ou ao(s) ÓRGÃO(S) PARTICIPANTE(S) ou ilícita, que recomende o seu afastamento.
9. As penalidades previstas são independentes entre si, podendo ser aplicadas isoladas, ou cumulativamente, nos termos do art. 9º da Lei nº 10.520/2002, e no § 2º, do art. 87, da Lei nº 8.666/1993, sem prejuízo de outras medidas cabíveis.
10. A aplicação de qualquer das penalidades previstas realizar-se-á em processo administrativo que assegurará o contraditório e a ampla defesa ao FORNECEDOR REGISTRADO, observando-se o procedimento previsto na Lei nº 8.666/1993, e subsidiariamente na Lei nº 9.784/1999.

11. As penalidades serão obrigatoriamente registradas no SICAF e no caso de declaração de inidoneidade o licitante será descredenciado do sistema.
12. Competem aos ÓRGÃOS CONTRATANTES (participantes ou não participantes da Ata de Registro de Preços), os atos relativos à cobrança do cumprimento pelo FORNECEDOR REGISTRADO das obrigações contratualmente assumidas e a aplicação de eventuais penalidades decorrentes de seu descumprimento, informando sempre as ocorrências ao ÓRGÃO GERENCIADOR.
13. A ANEEL, na qualidade de ÓRGÃO GERENCIADOR do procedimento, se abstém de autorizar a utilização desta Ata de Registro de Preços por quaisquer interessados (incluindo a própria ANEEL, o(s) ÓRGÃO(S) PARTICIPANTE(S), e eventual ÓRGÃO OU ENTIDADE NÃO PARTICIPANTE) para aquisição separada de itens de objeto adjudicado por preço global de grupo para os quais o fornecedor convocado para assinar a ata não tenha apresentado o menor preço no Pregão Eletrônico.
14. A execução desta Ata de Registro de Preços, bem como os casos omissos, regular-se-ão pelas suas cláusulas e segundo as disposições contidas na Lei nº 8.666, de 1993, na Lei nº 10.520, de 2002 e demais normas federais de licitações e contratos administrativos e, subsidiariamente, segundo os preceitos da Lei nº 8.078, de 1990 - Código de Defesa do Consumidor - e normas e princípios gerais dos contratos.
15. O Foro da Justiça Federal da Seção Judiciária do Distrito Federal será competente para apreciar e dirimir quaisquer dúvidas oriundas da execução desta Ata de Registro de Preços.
16. E para firmeza e prova das condições estipuladas no presente instrumento, esta Ata de Registro de Preços é assinada pelos representantes legais do ÓRGÃO GERENCIADOR e do FORNECEDOR REGISTRADO, em duas vias de igual teor e forma, perante duas testemunhas.

Brasília/DF, ____ de _____ de _____.

PROCURADORIA FEDERAL/ANEEL	CONFORME MINUTA APROVADA
VISTO	

**ÓRGÃO
GERENCIADOR:**

Superintendente de Licitações e Controle de
Contratos e Convênios

RUBRICA:

**FORNECEDOR
REGISTRADO:**

Representante Legal

RUBRICA:

TESTEMUNHAS:

NOME:

NOME:

RUBRICA:

RUBRICA:

CPF:

CPF:

ANEXO I DA ATA DE REGISTRO DE PREÇOS Nº XX/2019

CADASTRO RESERVA– PREGÃO ELETRÔNICO Nº 14/2019

1. Nos termos estabelecidos pelo Decreto nº 7.892/2013, art. 11, inciso II, segue cadastro reserva de licitantes que aceitaram cotar o ITEM NºXX do Registro de Preços com preços iguais aos do licitante vencedor, na sequência da classificação do certame, conforme a ata de realização da seção pública do Pregão Eletrônico Nº 14/2019.

CADASTRO DE RESERVA		
ITEM Nº XX DO PREGÃO ELETRÔNICO Nº 14/2019		
CLASSIFICAÇÃO	NOME / RAZÃO SOCIAL	CPF / CNPJ

ANEXO IV – MODELO DE DESIGNAÇÃO DE PREPOSTO

DESIGNAÇÃO DE PREPOSTO

Ref.: PREGÃO ELETRÔNICO nº 14/2019
Contrato/ Nota de Empenho nº _____ /20XX

_____ (*identificação do licitante*), inscrita no CNPJ nº _____, estabelecida na cidade de _____, Estado de _____, no endereço _____, telefone nº _____, fac-símile nº _____, e-mail _____, por meio de seu representante legal, _____, (*nome do representante*), portador da Carteira de Identidade nº _____, expedida pela _____, e inscrito no CPF nº _____, indica o(a) Sr.(a) _____, RG _____, CPF _____, telefone de contato (.....)....., como Preposto, para representá-la durante a vigência da Ata de Registro de Preços referente ao **Pregão Eletrônico nº 14/2019**, bem como de seu Instrumento Contratual correspondente.

(Local),de de

(Representante Legal)

(RG e CPF)

(Nome da Empresa)

(Endereço)

(endereço eletrônico, telefone, *fac-símile*)